

NUTALIG COSMETIC PACKAGING CATALOGUE



ONE STOP SERVICE PACKAGING

Packaging Design and Development service /
Screen and Label service / Skincare / Cosmetic packaging

NUTALIG
COSMETICS PACKAGING CATALOGUE



MAKE THE THINGS
UNIQUE

SKINCARE / BEAUTY ITEM / COSMETICS

Official Showroom: 334 Lat Phao 101 Rd., Sub district Klong Chan, District Bangkok, Bangkok, Thailand 10240

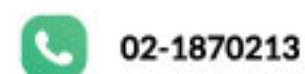
Working hour: Mon. - Sat. 9:00 am - 18:00 pm

Official Tel: 02-187-0213 **Fax :** 02-187-0214 **Mobile:** 08-3022-7977, 09-0916-5525

ที่ตั้งสำนักงาน: 334 ถนนลาดพร้าว 101 แขวงคลองจั่น เขตบางกะปิ กรุงเทพมหานคร 10240

เวลาทำการ: จันทร์ - เสาร์ (ยกเว้นวันหยุดนักขัตฤกษ์) เวลา 9:00 น. - 18:00 น.

เบอร์โทรศัพท์: 02-187-0213 แฟกซ์: 02-187-0214 โทรศัพท์มือถือ: 08-3022-7977, 09-0916-5525



COMPANY PROFILE

NUTALIG Company Limited was established in 2014. We specialise in manufacturing ,design and supplying cosmetic packages for leading companies with volume of sales in wholesale and retail trade. With plenty of automatic manufacturing machines ready for service, we guarantee the highest-level of products' quality and satisfaction of our valuable customers.

NUTALIG Co.,Ltd. commits to continuously improve our product quality, service level, uniqueness of products in order to be the top leading package supplier and manufacturer in Thailand.

With our professional team of product developing, cutting-edge technology and advanced facilities, we are able to offer customers exclusive experiences with different kinds of tubes starting from extruded mono tube to co-extruded tube (double-layer and five-layer) diameters from 16mm to 60mm and fluid capacities from 5 ml to 500 ml. Moreover, we offer various types of packaging materials such as acrylic, glass, plastic and aluminium in order to fulfill every customers' need.

Cosmetic packages in different shapes such as jar, bottle, dropper are also available at our shop. With our non-stop innovation and highly-motivated research team we ensure customers will be continuously delighted with our new products while still enjoy reasonable prices with the highest level of satisfaction.

บริษัท นูทาร์ลิก จำกัด จัดตั้งเมื่อปี 2014 โดยเป็นบริษัทผู้ผลิต ออกแบบ และจัดจำหน่ายผลิตภัณฑ์บรรจุสำหรับเครื่องสำอางค์ทุกชนิดทั้งปลีกและส่งให้แก่ลูกค้าทั้ง OBM และ OEM บริษัทของเรามีสายการผลิตสินค้าบรรจุภัณฑ์เครื่องสำอางค์หลายรายการ ทั้งประเภท พลาสติก อะคริลิก อลูมิเนียม และ แก้ว เป็นต้น เพื่อตอบสนองความต้องการของลูกค้าที่หลากหลาย อีกทั้งยังคำนึงถึงคุณภาพของสินค้าเป็นสิ่งสำคัญอีกด้วย

บริษัท นูทาร์ลิก จำกัด มีความตั้งใจอย่างแน่วแน่ที่จะพัฒนาอย่างต่อเนื่องทั้งในการผลิต การบริการ และการออกแบบ ผลิตภัณฑ์ เพื่อให้สินค้าของเรามีการความแตกต่างที่โดดเด่นจากตลาดปัจจุบัน และจะเป็นผู้นำทางด้านการผลิต และ จัดจำหน่ายบรรจุภัณฑ์เครื่องสำอางค์ในประเทศไทย

ด้วยความเป็นมืออาชีพ ทั้งทีมงานพัฒนาและออกแบบบรรจุภัณฑ์ รวมถึงเทคโนโลยี และเครื่องมือที่ทันสมัย ลูกค้าจะสามารถพบกับบรรจุภัณฑ์ที่มีความแปลกใหม่ทางเทคโนโลยี โดดเด่นทางด้านดีไซน์ และแตกต่างทางด้านการออกแบบอย่างลงตัวในผลิตภัณฑ์บรรจุเครื่องสำอางค์ของนูทาร์ลิก ซึ่งเราสามารถตอบสนองความต้องการของลูกค้าของเราได้ไม่ว่าจะเป็นผลิตภัณฑ์ประเภท อะคริลิก แก้ว พลาสติก หรืออลูมิเนียม ก็ตาม เพื่อความพึงพอใจสูงสุดของลูกค้าของเรา

บริษัท นูทาร์ลิก จำกัด มีสินค้าบรรจุภัณฑ์เครื่องสำอางค์หลายประเภทให้ลูกค้าเลือกได้ อาทิเช่น กระปุกครีม ขวดบรรจุครีม (ทั้งชนิดสูญญากาศและชนิดใช้อากาศ) ขวดบรรจุเซรัม สลิมแป็ง หลอดบรรจุต่างๆ รวมถึงบรรจุภัณฑ์ทั้งอิเล็กทรอนิกส์ เป็นต้น ด้วยการบริการที่เหนือกว่า เรายังมีการคิดค้นนวัตกรรมใหม่ๆ ทั้งในการจัดหาวัตถุดิบสินค้า ดีไซน์ และเทคโนโลยีใหม่ๆ เพื่อนำมาสร้างความแตกต่างในสินค้าของเราเพื่อตอบสนองความต้องการสูงสุดของลูกค้า ทั้งในคุณภาพและราคาของสินค้าในสไตล์ของนูทาร์ลิก จำกัด ที่ว่า " MAKE THE THINGS UNIQUE" เราสัญญาว่าเราจะคิดค้นและจัดจำหน่ายผลิตภัณฑ์และนวัตกรรมใหม่ๆ เพื่อความพึงพอใจสูงสุดของลูกค้าของเรา ทั้งในด้านการออกแบบ คุณภาพสินค้า และการบริการด้วยความซื่อสัตย์และความเต็มใจ



WHY US ?



CONTENT

บรรจุภัณฑ์สินค้าในสต็อก /All Products	4
บรรจุภัณฑ์ประเภทหลอด/Tube Packaging	15
บรรจุภัณฑ์ประเภทขวดครอบเปเปอร์ /Dropper Packaging	36
บรรจุภัณฑ์ประเภทขวดสเปรย์/ Mist Spray Packaging	46
บรรจุภัณฑ์ประเภทกระปุก / Jar Packaging	48
บรรจุภัณฑ์ประเภทขวดปั๊มสุญญากาศ / Airles Pump Bottle Packaging	58
บรรจุภัณฑ์ประเภทขวดปั๊มอากาศ / Pump Bottle Packaging	66
บรรจุภัณฑ์สินค้าพรีออเดอร์ /Pro-Order Products	72
ขั้นตอนและระยะเวลาการผลิตของสินค้าสั่งผลิต / Pre-order Process and Timeline	
ตัวอย่างสินค้าสั่งผลิต / Pre-order Collection	
บริการออกแบบและผลิตสิ่งพิมพ์ / Design Service	177
บริการด้านงานสกรีนบรรจุภัณฑ์/Screen Packaging	182

TUBE COLLECTION / ผลิตภัณฑ์หลอด





TUBE COLLECTION / ผลิตภัณฑ์หลอด



TUBE COLLECTION / ผลิตภัณฑ์หลอด





TUBE COLLECTION / ผลิตภัณฑ์หลอด



JAR COLLECTION / ผลิตภัณฑ์กระปุก



JAR COLLECTION / ผลิตภัณฑ์กระจุก





DROPPER COLLECTION / ผลิตภัณฑ์ครอปเปอร์



DROPPER COLLECTION / ผลิตภัณฑ์ครอปเปอร์





AIRLESS BOTTLE COLLECTION / ผลิตภัณฑ์ขวดปั๊มสุญญากาศ



AIR-PUMP BOTTLE COLLECTION / ผลิตภัณฑ์ขวดปั๊มอากาศ



Only the great quality and the best
competitive price are our obligations
to serve my valued customers.

INSTOCK

ALL OUR PRODUCTS ARE ALWAYS RESPONSIBLY SOURCED, ETHICALLY,
QUALITY AND UNIQUE CREATED.



INSTOCK TIMELINE & PROCESS

1. เลือกสินค้าและชำระสินค้า
2. รับสินค้าเอง / กำหนดการจัดส่ง
*** ภายใน 1 - 7 วัน ขึ้นอยู่กับระยะทาง
3. หากพบสินค้าชำรุดเสียหาย ต้องแจ้งทางบริษัทภายใน 7 วัน
เพื่อดำเนินการเปลี่ยนสินค้าให้ใหม่

หมายเหตุ : ค่าขนส่งสินค้าขึ้นอยู่กับระยะทาง
ขนาดและน้ำหนักของสินค้า

TUBE COLLECTION

ด้วยนวัตกรรมที่ทันสมัย เราขอแนะนำหลอด PE 2 ชั้น, PE 5 ชั้น, ABL 5 ชั้น, PBL 5 ชั้น, PEfoil 6 ชั้น ของเราที่มีคุณสมบัติเพิ่มการปกป้องส่วนผสมอันล้ำค่าในผลิตภัณฑ์ของลูกค้านของเรา ได้อย่างเหมาะสม ตามความต้องการของลูกค้ารวมถึงรูปลักษณ์ที่ทันสมัยและสวยงาม



MAKE THE THINGS
UNIQUE

SKINCARE / BEAUTY ITEM / COSMETICS

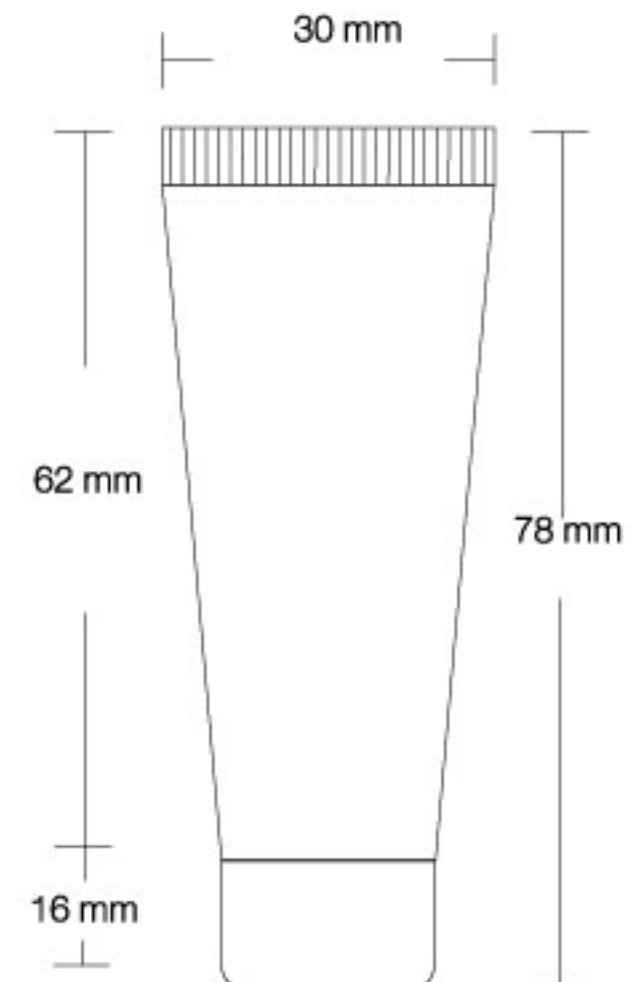


NUTALIG-TB001

หลอดครีม หลอดอลูมิเนียม หน้า 5 ชั้น Barrier Laminate ABL ขนาด 5-10 กรัม ที่คุณสมบัติครบเครื่อง ด้วยดีไซน์ที่สวยงามตัวหลอดเรียวยาวสะท้อนแสง ฝาเกลียวกลมเคลือบ UV อีกทั้งโดดเด่นด้านการปกป้องคุณสมบัติของครีมที่บรรจุภายใน



5-10 g	Capacity (g)
19	Diameter (mm)
62	Tube Length (mm)
16	Cap Length (mm)
78	Total Length (mm)





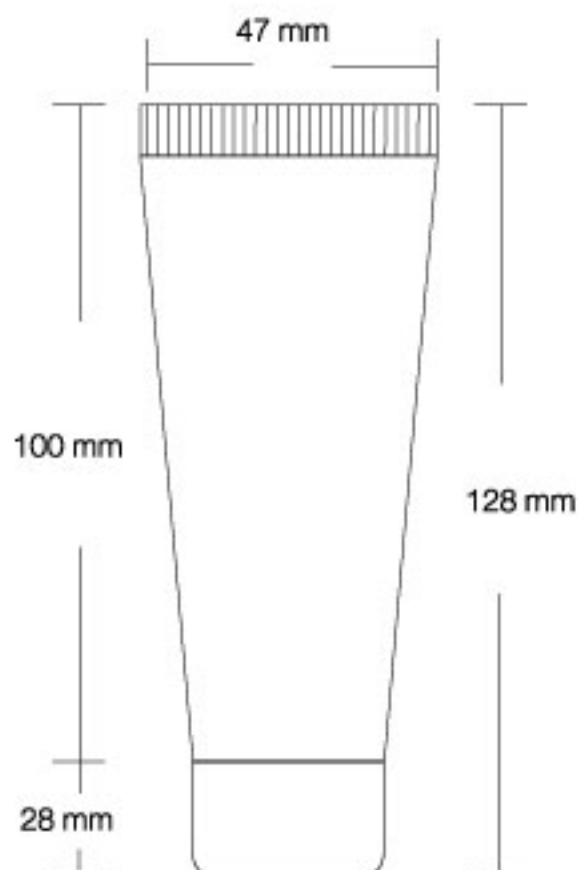
TUBE COLLECTION

NL-TB002

หลอดครีม หลอดคอลลูมิเนียมหนา 5 ชั้น Barrier Laminate ABL ขนาดบรรจุประมาณ 30 กรัม ที่โดดเด่นด้วยลักษณะเฉพาะตัวที่สวยงามตัวหลอดแบนมนยาวสะท้อนแสง ฝาเกลียวแบนเคลือบUV สีเงินและสีทอง รับกับตัวหลอดได้เป็นอย่างดี เปรียบพร้อมด้วยคุณสมบัติด้านการปกป้องเพื่อความมั่นใจแก่ลูกค้าว่าครีมที่บรรจุภายในจะได้รับการปกป้องเป็นอย่างดีจนถึงมือลูกค้า

Capacity (g)	30 g
Diameter (mm)	30
Tube Length (mm)	100
Cap Length (mm)	28
Total Length (mm)	128

CAP	BODY



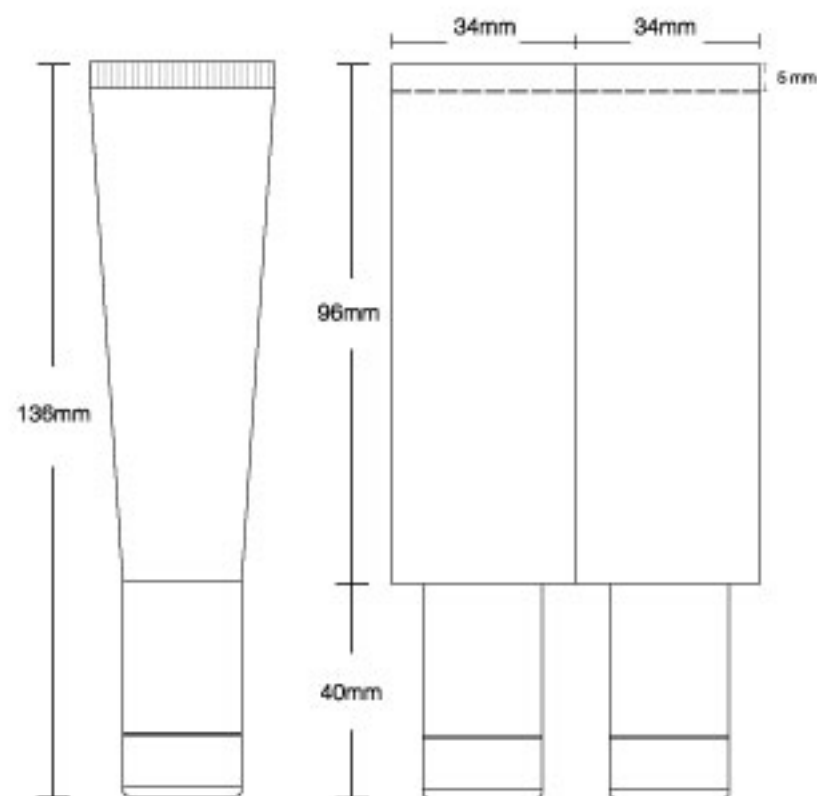


NUTALIG-TB003

หลอดครีม หลอดคอสูมิเนียม หน้า 5 ชั้น Barrier Laminate ABL ขนาดบรรจุประมาณ 15-20 กรัม ดีไซน์เรียบหรูโดดเด่น ด้วยอย่างลงตัว ด้วยตัวหลอดเรียวยาวสะท้อนแสงฟ้าเกลี้ยงกลมมนรูปลักษณะทรงหยดน้ำเคลือบ UV รับกับตัวหลอดเป็นอย่างดี เปรียบพร้อมด้วยคุณสมบัติด้านการปกป้องเพื่อความมั่นใจแก่ลูกค้าว่าครีมที่บรรจุภายในจะได้รับการปกป้องเป็นอย่างดีจนถึงมือลูกค้า



15-20 g	Capacity (g)
34	Diameter (mm)
96	Tube Length (mm)
40	Cap Length (mm)
136	Total Length (mm)





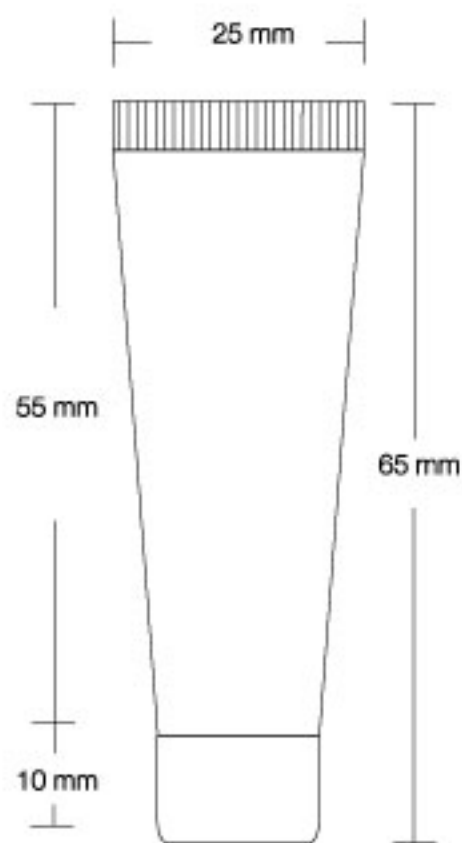
TUBE COLLECTION

NL-TB005

หลอดครีม หลอดดลูมิเนียม หนา 5 ชั้น Barrier Laminate ABL ขนาด 5 - 7 กรัม ที่เพิ่มความสวยงามได้อย่างลงตัว ตัวหลอดมียาวสะท้อนแสงเคลือบ UV ฝาเกลียวกลมมน รับกับตัวหลอดได้เพิ่มความหรูหรา เปรียบพร้อมด้วยคุณสมบัติด้านการปกป้องเพื่อความมั่นใจแก่ลูกค้าว่าครีมที่บรรจุภายในจะได้รับการปกป้องเป็นอย่างดีจนถึงมือลูกค้า

Capacity (g)	5-7 g
Diameter (mm)	16
Tube Length (mm)	55
Cap Length (mm)	10
Total Length (mm)	65

CAP	BODY



TUBE COLLECTION



NTL-TB006



หลอดครีม หลอดอะลูมิเนียม เกรดพรีเมียมวัสดุพิเศษ 6 ชั้น PE Foil Tube สีทอง สีขาว และสีชมพู ขนาดบรรจุประมาณ 15-20 กรัม ด้วยนวัตกรรมที่เหนือกว่า และดีไซน์ที่เหนือล้ำกับรูปทรงหลอดเรียวยาวหนีบปลายโค้งมนเคลือบ UV เสริมความหรูหรา ฝาเกลียวกลมมนเคลือบ UV พิเศษ โค้งรับกับตัวหลอดได้อย่างลงตัว ครบเครื่องด้วยคุณสมบัติด้านการปกป้องเพื่อความมั่นใจแก่ลูกค้าว่าครีมที่บรรจุภายในจะได้รับการปกป้องเป็นอย่างดีจนถึงมือลูกค้า

CAP	BODY

15-20 g	Capacity (g)
22	Diameter (mm)
97	Tube Length (mm)
40	Cap Length (mm)
137	Total Length (mm)

TUBE COLLECTION



NTL-TB007



หลอดครีม หลอดอะลูมิเนียม เกรดพรีเมียมวัสดุพิเศษ 6 ชั้น PE Foil Tube สีทอง สีขาว และสีชมพู ขนาดบรรจุประมาณ 15-20 กรัม ด้วยนวัตกรรมที่เหนือกว่า และดีไซน์ที่เหนือล้ำกับรูปทรงหลอดเรียวยาวหนีบปลายโค้งมนเคลือบ UV เสริมความหรูหรา ฝาเกลียวกลมมนเคลือบ UV พิเศษ โค้งรับกับตัวหลอดได้อย่างลงตัว ครบเครื่องด้วยคุณสมบัติด้านการปกป้องเพื่อความมั่นใจแก่ลูกค้าว่าครีมที่บรรจุภายในจะได้รับการปกป้องเป็นอย่างดีจนถึงมือลูกค้า

CAP	BODY

25-30 g	Capacity (g)
25.5	Diameter (mm)
85	Tube Length (mm)
42	Cap Length (mm)
127	Total Length (mm)



TUBE COLLECTION

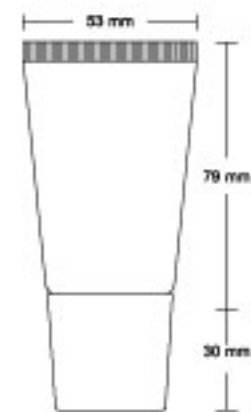
NUTALIG-TB008

หลอดครีม หลอด PE 5 ชั้น Five-Layer Compound tubing วัสดุเกรดพรีเมียมขนาด 30 กรัม 50 กรัม และ 100 กรัม มีฝาให้เลือก 2 สี ขาวและดำ ที่มีดีไซน์เรียบหรูอย่างลงตัว เหมาะที่จะใส่ได้ทั้งครีมทาผิว และโฟมล้างหน้าเป็นอย่างยิ่ง ด้วยรูปลักษณ์ที่คลาสสิกจึงทำให้สินค้าดูมีระดับ และไม่ตกเทรนอย่างแน่นอน เพื่อตอบโจทย์ลูกค้าที่ต้องการทำสินค้าที่ดูแพงและไม่น่าเบื่อ

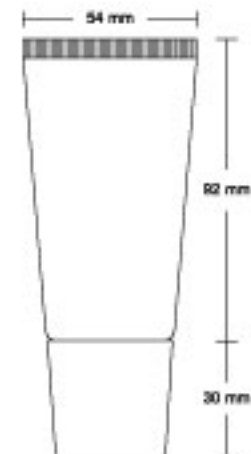
Capacity (g)	30 g
Diameter (mm)	34
Tube Length (mm)	79
Cap Length (mm)	30
Total Length (mm)	109



Capacity (g)	50 g
Diameter (mm)	34
Tube Length (mm)	92
Cap Length (mm)	30
Total Length (mm)	122

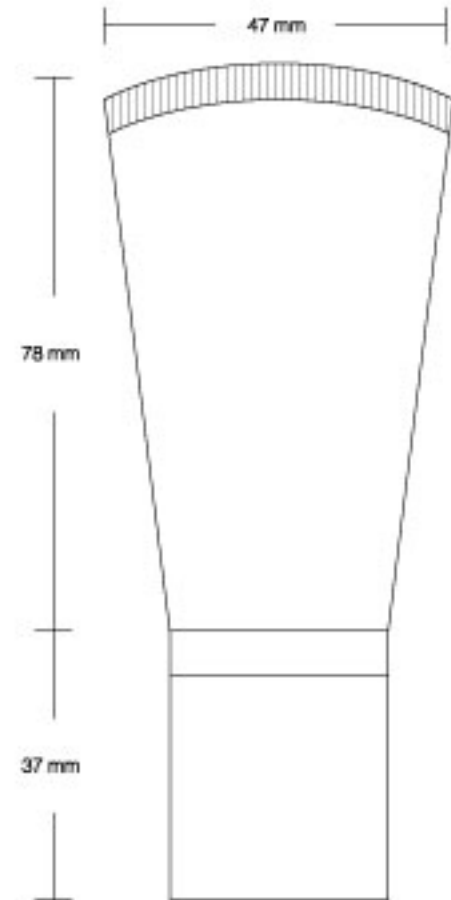


Capacity (g)	100 g
Diameter (mm)	39
Tube Length (mm)	125
Cap Length (mm)	37
Total Length (mm)	162





NTL-TB011



หลอดครีม หลอด PE 5 ชั้น Five-Layer Compound tubing นวัตกรรมแบบใหม่ด้วยฝาเปิด-ปิด เคลือบเงาสีทอง ทองชมพู และสีเงิน ขนาด 20 - 30 ml. แบบใหม่ เพิ่มประสิทธิภาพในการปกป้องสิ่งสกปรกและอากาศเข้าไปในตัวหลอดได้ดียิ่งขึ้น อีกทั้งคุณสมบัติของหลอดหน้าพิเศษ 5 ชั้น เคลือบ UV ทนอ่อนทั้งชั้น เพิ่มความหรูหราอย่างลงตัว เพราะกับกลุ่มลูกค้าทุกเพศทุกวัย



20-30 g	Capacity (g)
30	Diameter (mm)
80	Tube Length (mm)
37	Cap Length (mm)
117	Total Length (mm)



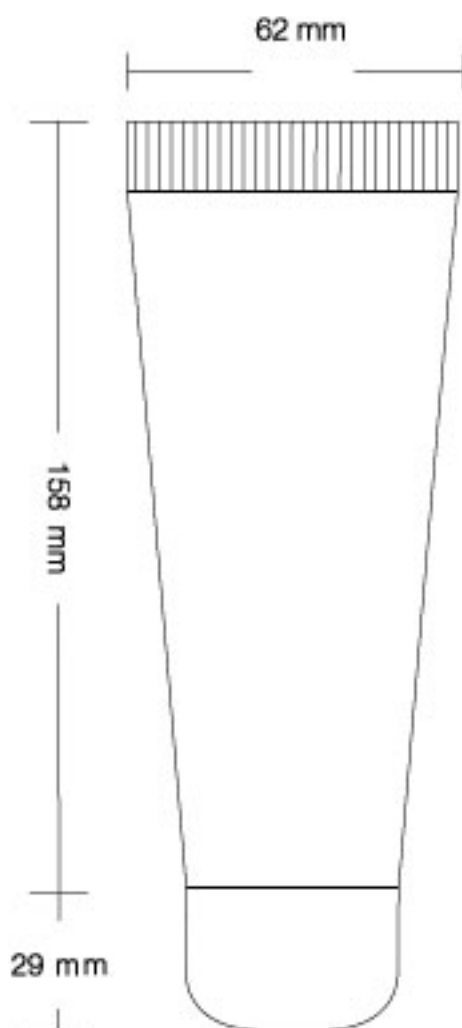


TUBE COLLECTION

NTL-TB012

หลอดครีม หลอดอลูมิเนียม หน้า 5 ชั้น Barrier Laminate ABL Metallic รับกับตัวฝาหัวมนเคลือบ UV สีเงินเงาพิเศษ ขนาด 150 ml. เพิ่มความหรูหราทันสมัย เหมาะแก่สินค้าที่ต้องการนำสมัยโดดเด่น ไม่ซ้ำแบบใคร หากใครหาบรรจุภัณฑ์ แก้ว ก้นสมัยหลอดชนิดนี้เหมาะแก่การจับจองเลยครับ

Capacity (g)	150 g
Diameter (mm)	28
Tube Length (mm)	158
Cap Length (mm)	29
Total Length (mm)	187



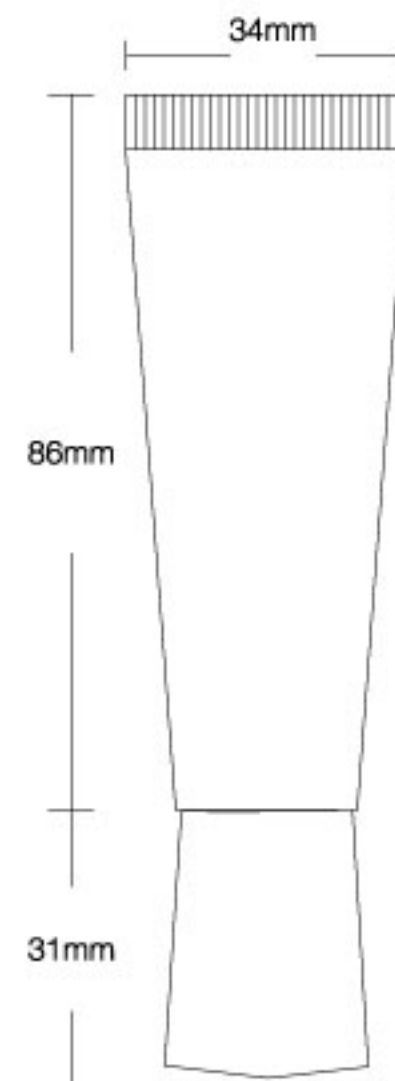


NUTALIG-TB013

หลอดครีม/หลอดกันแดด หลอดอนุมิเนียม สูดหรุ 6 ชั้น PEF oil Tube ฝาห้าเหลี่ยมเคลือบยิว เข้ากับตัวหลอดขนาด 15 - 20 ml. ให้ความเรียบหรุ คลาสสิค กันสับย เหมาะแก่ สิบค้ำที่ต้องการความเรียบหรุ อย่างมีเอกลักษณ์



15 - 20g	Capacity (g)
22	Diameter (mm)
86	Tube Length (mm)
31	Cap Length (mm)
117	Total Length (mm)





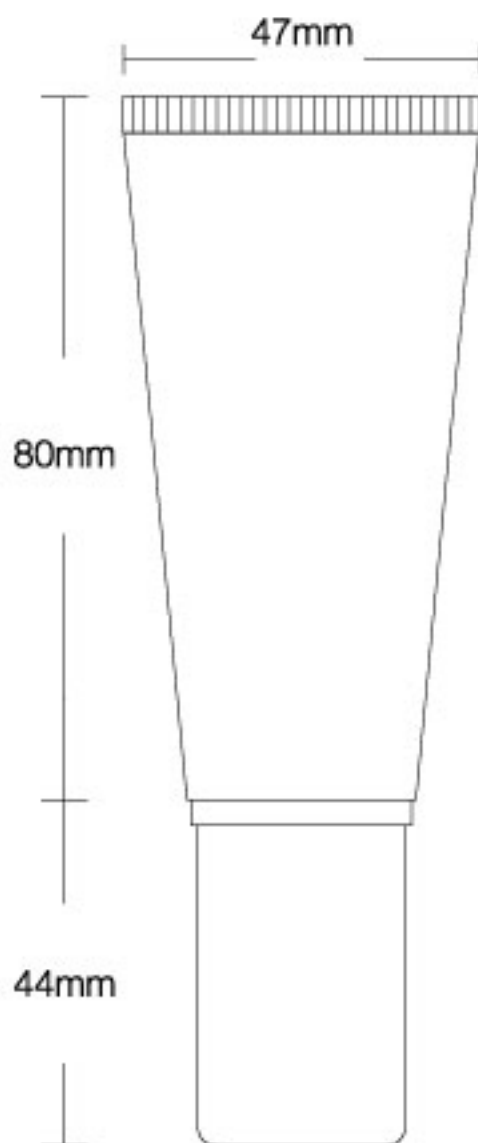
TUBE COLLECTION

NTL-TB014

หลอดครีม หลอด PE 5 ชั้น Five-Layer Compound tubing หัวเป็นสูญญากาศ Urban design เรียบหรู รับกับฝาพับนสี เข้ากับตัวหลอด ขนาด 25 - 30 ml. ให้สวยเรียบง่ายคลาสสิก ร่วมสมัย เหมาะแก่สินค้าที่ต้องการความคลาสสิก Timeless อย่างมีเอกลักษณ์

Capacity (g)	25-30 g
Diameter (mm)	30
Tube Length (mm)	80
Cap Length (mm)	44
Total Length (mm)	124

CAP	BODY





NL-TB015

หลอดครีม หลอดคูลูมิเนียม หน้า 5 ชั้น Barrier Laminate ABL ขนาดบรรจุประมาณ 10-15 กรัม ดีไซน์เรียบหรู โดดเด่นด้วยอย่างลงตัว ด้วยตัวหลอดเรียวยาวสะท้อนแสง ฝาเกลียวกลมมนรูปลักษณะทรงหยดน้ำเคลือบ UV รับกับตัวหลอดเป็นอย่างดี เปรียบพร้อมด้วยคุณสมบัติด้านการปกป้องเพื่อความมั่นใจแก่ลูกค้าว่าครีมที่บรรจุภายในจะได้รับการปกป้องเป็นอย่างดีจนถึงมือลูกค้า



TB015-15WH/PG

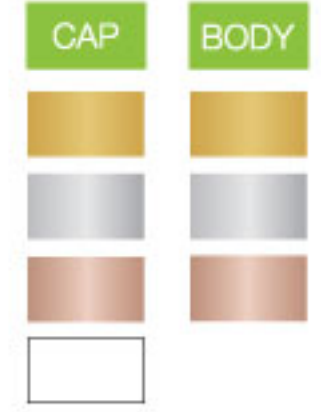
TB015-15WH/GD

TB015-15WH/SL

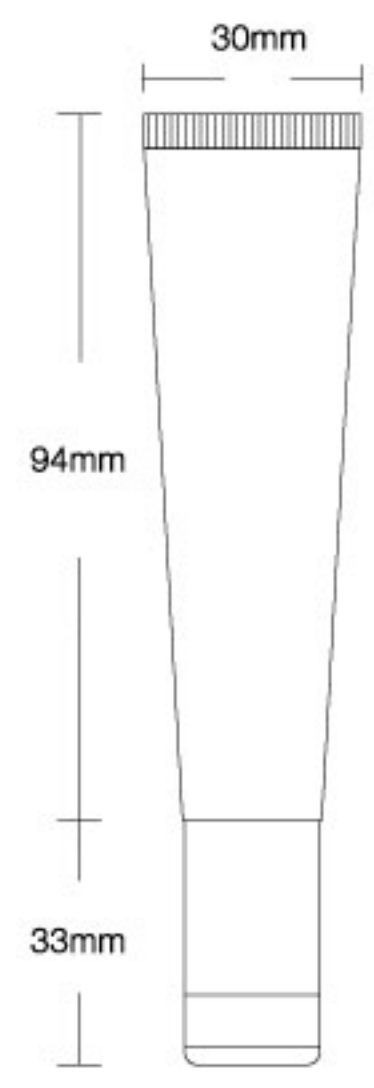
TB015-15PG/PG

TB015-15GD/GD

TB015-15SL/SL



10-15 g	Capacity (g)
30	Diameter (mm)
94	Tube Length (mm)
33	Cap Length (mm)
127	Total Length (mm)



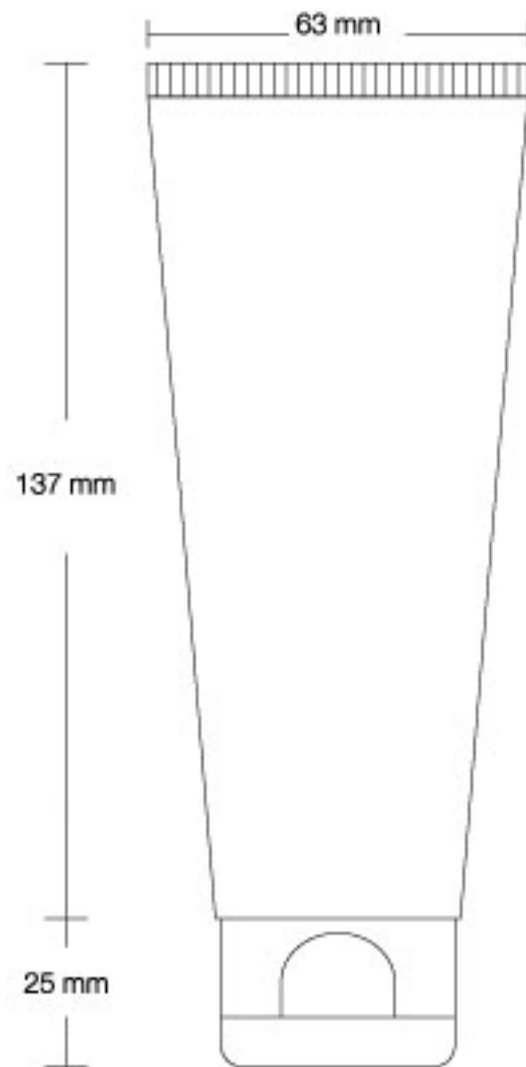


TUBE COLLECTION

NTL-TB016

หลอดครีม หลอด PE ขนาดบรรจุ 100 กรัม ด้วยดีไซน์ที่ทันสมัยล้ำหน้ากับนวัตกรรมแบบมีปุ่มเปิด-ปิดฝา เพื่อให้สะดวกต่อการใช้งาน ไม่ทำให้เจ็บมือ โดยเฉพาะคุณผู้หญิงที่มีเล็บยาว ผสานกับการปกป้องผลิตภัณฑ์ที่บรรจุได้ดี เพื่อเพิ่มมูลค่าให้แก่ผลิตภัณฑ์ ตอบโจทย์กับลูกค้าที่ต้องการความสะดวกสบาย ทันสมัย และปลอดภัย

Capacity (g)	100 g
Diameter (mm)	40
Tube Length (mm)	137
Cap Length (mm)	25
Total Length (mm)	162



NTL-TB016-100WH/BK





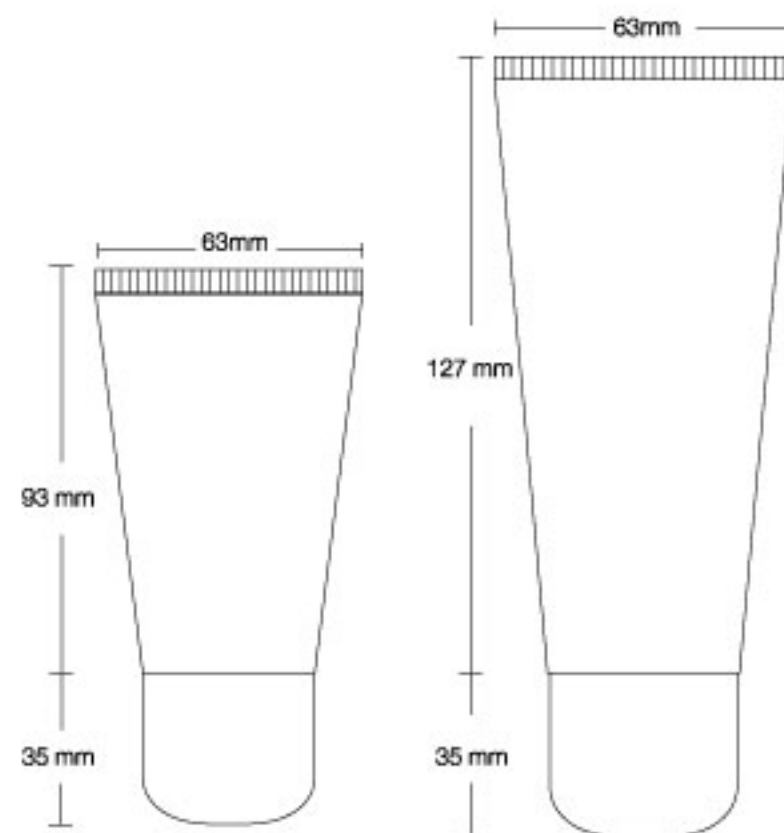
NUTALIG-TB017

หลอดครีม หลอด PE ขนาดบรรจุ 50 และ 100 กรัม ด้วยการออกแบบที่หรูหรา คลาสสิก เคลือบยูวีหนาพิเศษสีเงิน และสีฟุ้งไกลด่วงน้ำหนักฝาเพื่อให้มีสัมผัสน้ำหนักที่ดี เสริมมูลค่าผลิตภัณฑ์ รับกับหลอดเคลือบทำสีพิเศษถูกระเรื้อกับหลอดสีชมพูอ่อนโยน เหมาะกับแบรนด์สินค้าที่ต้องการความเรียบหรู กับกลุ่มลูกค้าทุกกลุ่ม



100 g	Capacity (g)
40	Diameter (mm)
127	Tube Length (mm)
35	Cap Length (mm)
162	Total Length (mm)

50 g	Capacity (g)
40	Diameter (mm)
93	Tube Length (mm)
35	Cap Length (mm)
128	Total Length (mm)



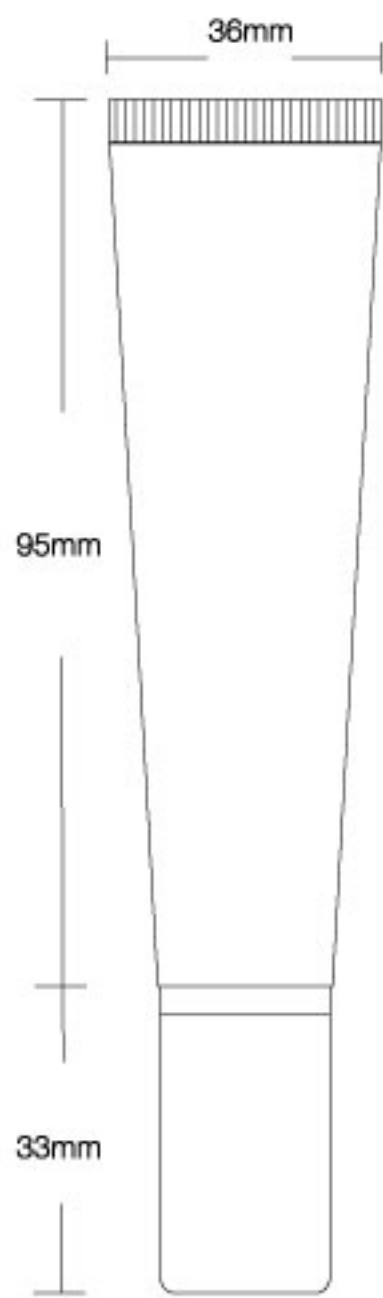


TUBE COLLECTION

NTL-TB018

หลอดครีม หลอด PE 5 ชั้น ระบบสุญญากาศ ขนาดบรรจุ 15-20 กรัม ปกป้องเนื้อครีมอย่างดี พร้อมฝาปิดเคลื่อนสปีด ฟังก์ชัน ทอง และสีเงิน เพิ่มความหรูหรา เสริมมูลค่าสินค้า และความน่าใช้ มากยิ่งขึ้น

Capacity (g)	15-20 g
Diameter (mm)	22
Tube Length (mm)	95
Cap Length (mm)	33
Total Length (mm)	128





NL-TB019

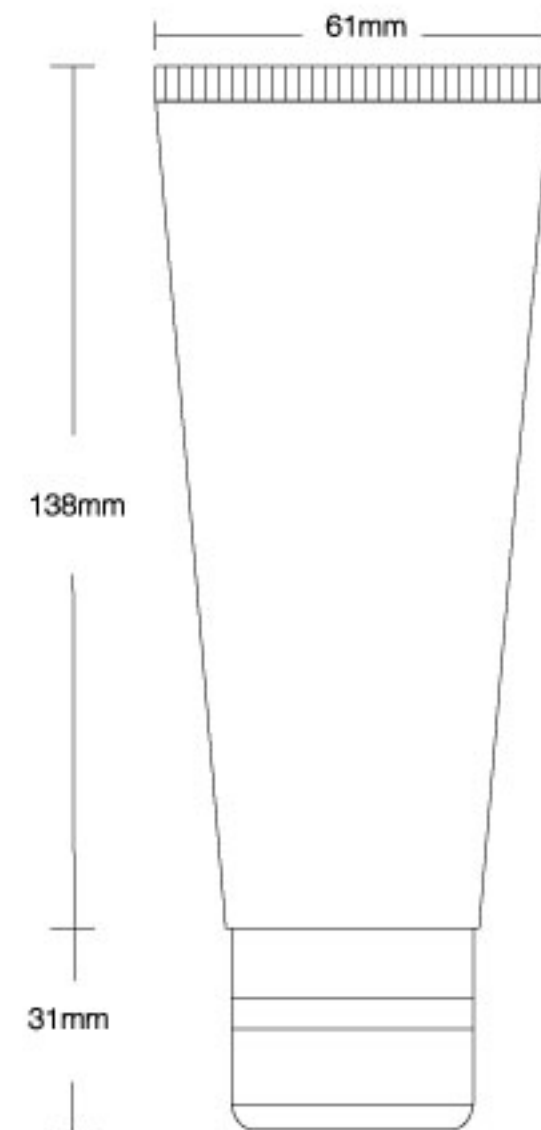
หลอดครีม หลอด PE 5 ชั้น แบบฝาเปิด - ปิด ขนาดบรรจุ 100 กรัม ปกป้องเนื้อได้เป็นอย่างดี เพิ่มมูลค่าสินค้ามากยิ่งขึ้น ให้ความหรูหรา เพิ่มความน่าเชื่อถือของผลิตภัณฑ์ให้แก่แบรนด์มากยิ่งขึ้น



100 g	Capacity (g)
40	Diameter (mm)
138	Tube Length (mm)
31	Cap Length (mm)
169	Total Length (mm)



NL-TB019-100WH/SL





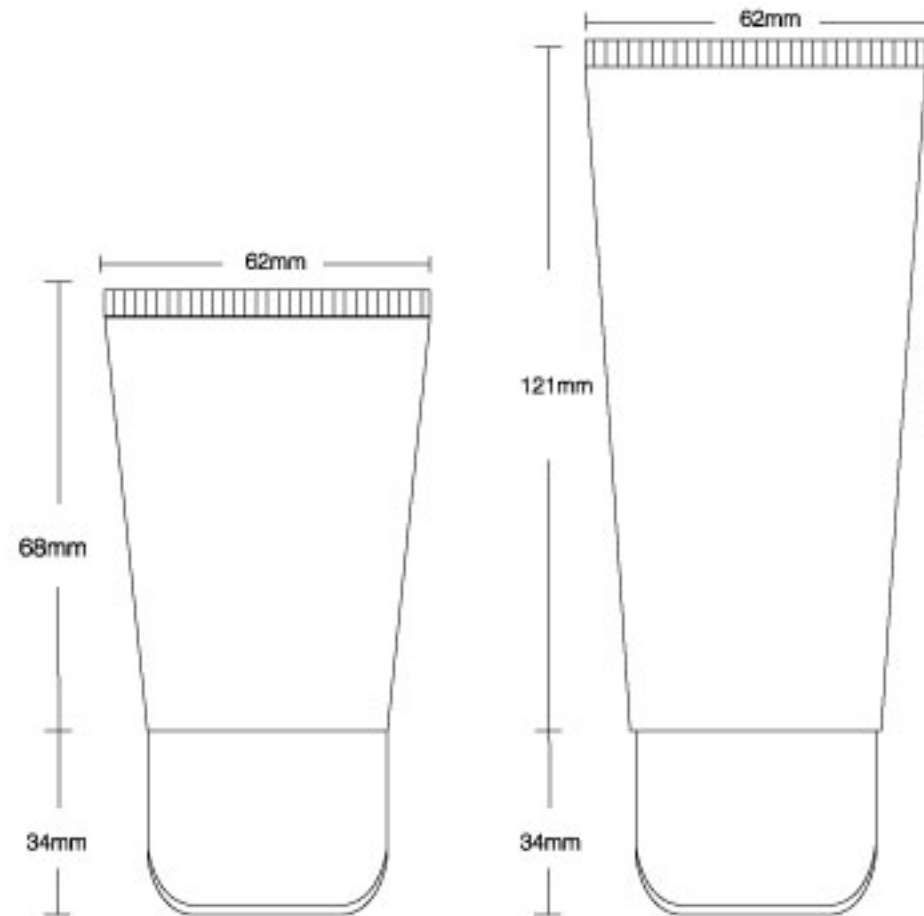
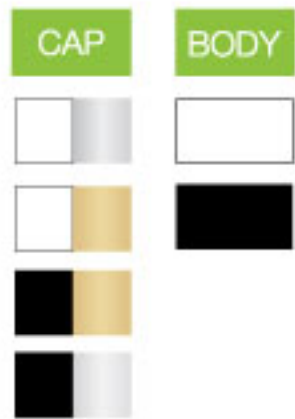
TUBE COLLECTION

NLT-TB020

หลอดครีม หลอด PE 5 ชั้น ฝาหมุนฝังสายสีเงิน หุรร่าอย่างมีระดับ มีให้เลือก 2 ขนาดบรรจุ 30 และ 100 กรัม ปกป้องเนื้อได้เป็นอย่างดี เพิ่มมูลค่าสินค้ามากยิ่งขึ้นให้ ความหรูหรา เพิ่มความน่าเชื่อถือของผลิตภัณฑ์ให้แก่แบรนด์มากยิ่งขึ้น เหมาะกับกลุ่มลูกค้าทุกเพศทุกวัย

Capacity (g)	30 g
Diameter (mm)	40
Tube Length (mm)	68
Cap Length (mm)	34
Total Length (mm)	115

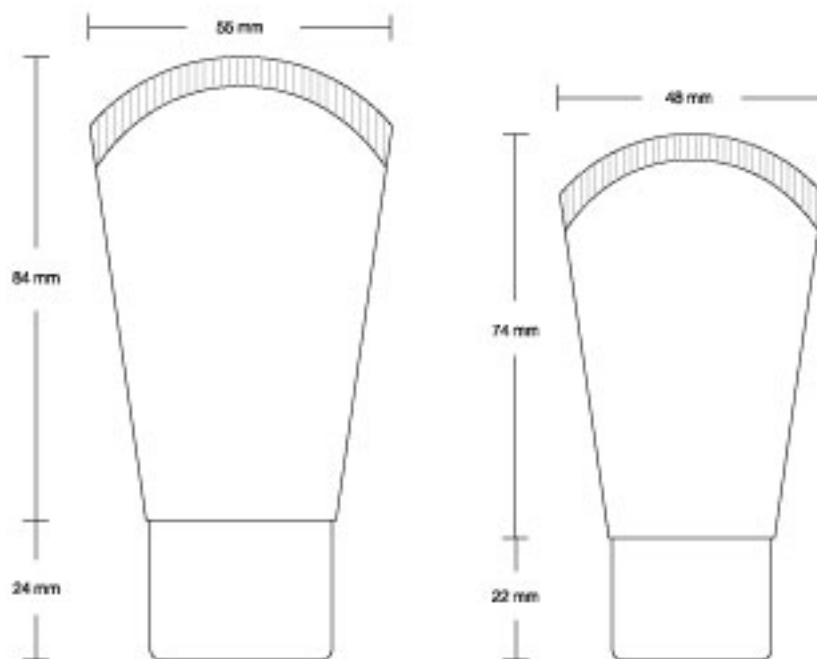
Capacity (g)	100 g
Diameter (mm)	40
Tube Length (mm)	121
Cap Length (mm)	34
Total Length (mm)	153





NTL-TB021

หลอดครีม หลอด PE ขนาดบรรจุ 30 กรัม ด้วยการออกแบบที่เรียบง่ายแต่โดดเด่น สวยงาม ตัวหลอดกลมใส มาพร้อมฝาเปิด-ปิด ใช้งานง่าย เปรียบพร้อมด้วยคุณสมบัติด้านการปกป้อง เพื่อให้มั่นใจได้ว่าครีมที่บรรจุภายในจะได้รับการปกป้องเป็นอย่างดีจนถึงมือลูกค้า



50 g	Capacity (g)
38	Diameter (mm)
84	Tube Length (mm)
24	Cap Length (mm)
108	Total Length (mm)

30 g	Capacity (g)
32	Diameter (mm)
74	Tube Length (mm)
22	Cap Length (mm)
96	Total Length (mm)



NTL-TB020-50WH/SL



NTL-TB020-50WH/SL

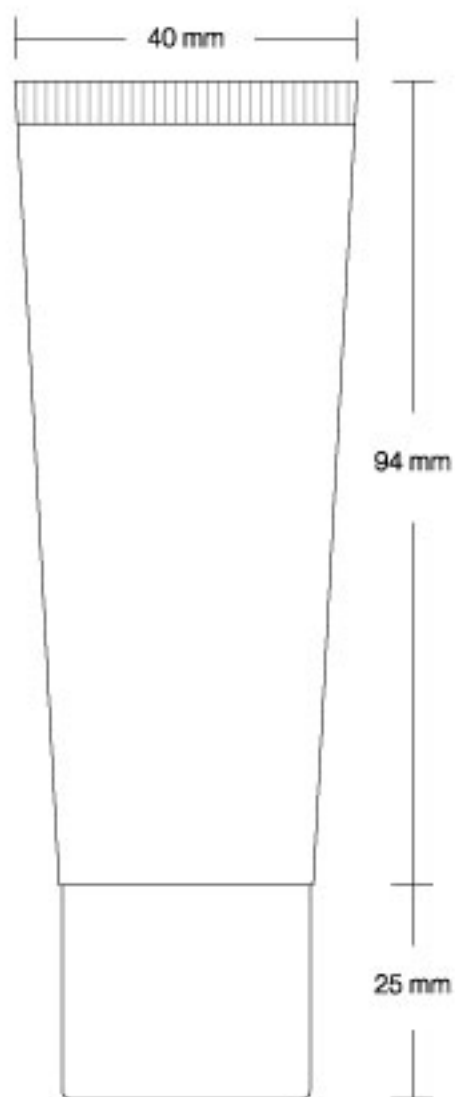
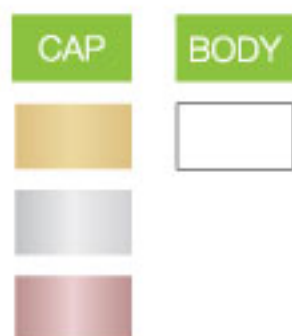


TUBE COLLECTION

NUTALIG-TB022

หลอดครีม หลอด PE ขนาดบรรจุ 30 กรัม ด้วยการออกแบบที่หรูหรา ตัวหลอดแบบยาวสะท้อนแสงเคลือบ UV ฝาเกลียวเคลือบสี สวยคลาสสิก เปรียบพร้อมด้วยคุณสมบัติด้านการปกป้อง เพื่อให้มั่นใจได้ว่าครีมที่บรรจุภายในจะได้รับการปกป้องเป็นอย่างดีจนถึงมือลูกค้า

Capacity (g)	30 g
Diameter (mm)	31
Tube Length (mm)	94
Cap Length (mm)	25
Total Length (mm)	119





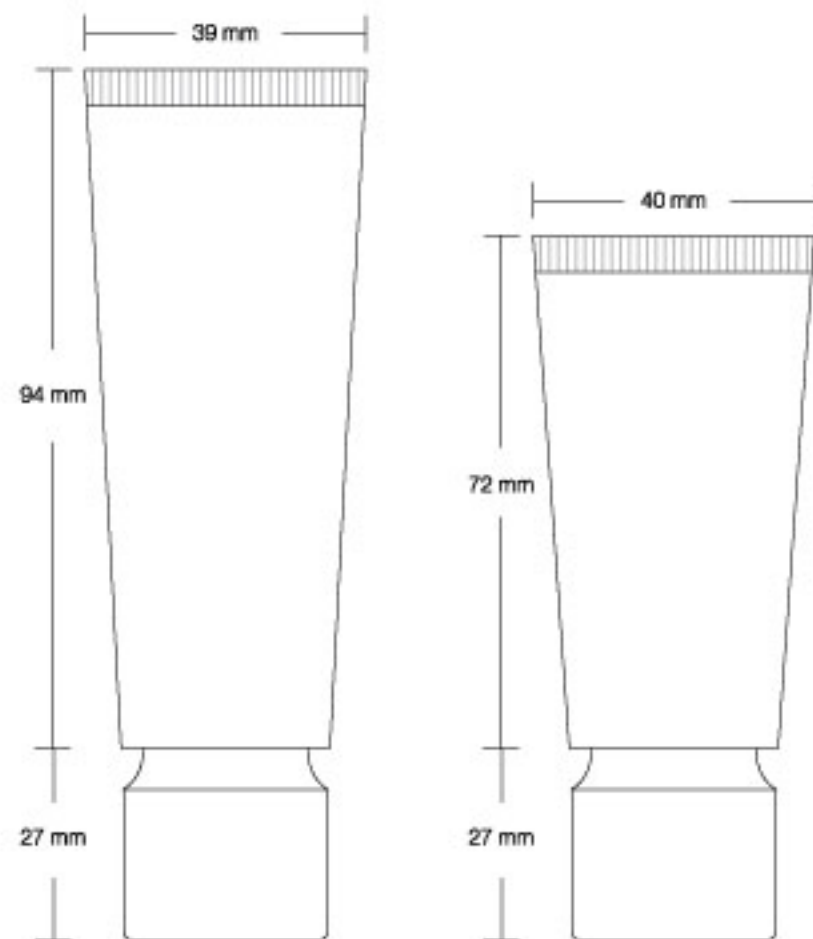
NUTALIG-TB023

หลอดครีม หลอด PE หนา 5 ชั้น ขนาดบรรจุ 20 กรัม และ 30 กรัม เรียบหรู สวยงาม ฝาเกลียวโดดเด่นสะดุดตาด้วยสีทอง สีพิงค์โกลด์ และสีเงิน ทำให้อินทรีย์ภัณฑ์ดูน่าสนใจมากยิ่งขึ้นมั่นใจได้ว่าครีมที่บรรจุภายในจะได้รับการปกป้องเป็นอย่างดีจนถึงมือลูกค้า



30 g	Capacity (g)
40	Diameter (mm)
94	Tube Length (mm)
22	Cap Length (mm)
116	Total Length (mm)

20 g	Capacity (g)
40	Diameter (mm)
72	Tube Length (mm)
22	Cap Length (mm)
94	Total Length (mm)





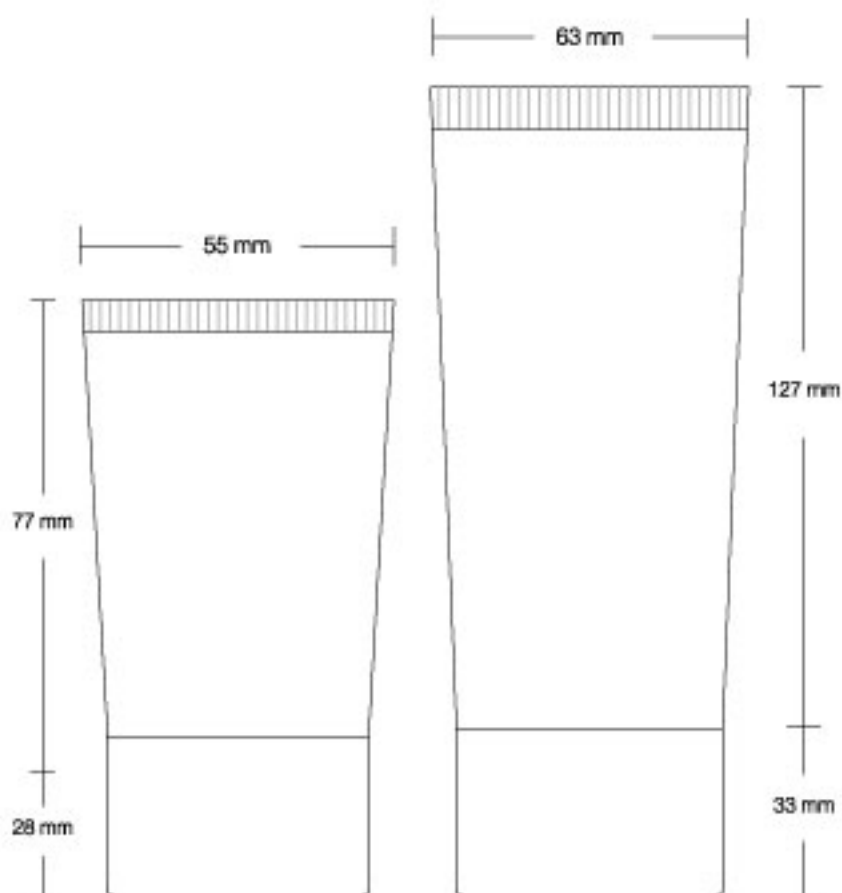
TUBE COLLECTION

NUTALIG-TB024

หลอดครีม หลอด PE ขนาดบรรจุ 30 กรัม และ 100 กรัม
เรียบหรู สวยงาม ฝาเกลียวโดดเด่นสะดุดตาด้วยดีไซน์
แปลกใหม่ ทำให้สินค้าดูน่าสนใจมากยิ่งขึ้น ได้ว่าครีมที่บรรจุ
ภายในจะได้รับการปกป้องเป็นอย่างดีจนถึงมือลูกค้า

Capacity (g)	30 g
Diameter (mm)	55
Tube Length (mm)	77
Cap Length (mm)	28
Total Length (mm)	105

Capacity (g)	100 g
Diameter (mm)	63
Tube Length (mm)	127
Cap Length (mm)	33
Total Length (mm)	160





MAKE THE THINGS
UNIQUE

SKINCARE / BEAUTY ITEM / COSMETICS

DROPPER COLLECTION

พบกับดรอปเปอร์ดีไซน์เก๋ไก๋ โดดเด่น ไม่ซ้ำใคร และมีหลากหลาย
สีสันทันให้เลือก เพิ่มความเป็นเอกลักษณ์เฉพาะตัวไม่ซ้ำใครให้กับ
ผลิตภัณฑ์ของคุณที่นี่



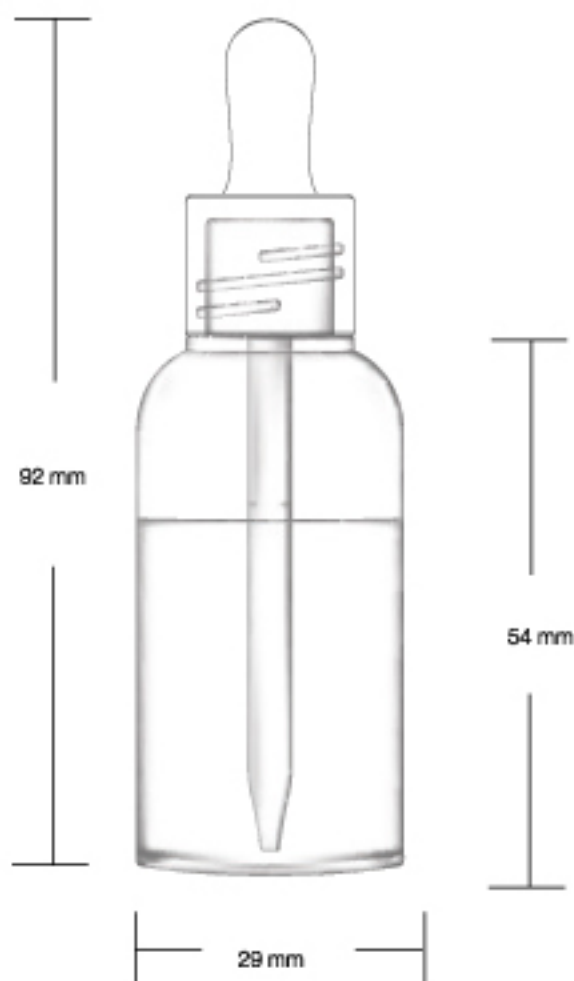


DROPPER COLLECTION

NTL-DP001

ขวดเซรัม วัสดุแก้วหนาพิเศษเกรดพรีเมียม ขนาด 15 มิลลิลิตร ด้วยความแตกต่างของวัสดุและสีสันทันทีสะอาดใส ดีไซน์สวยงาม อีกทั้งยังคำนึงถึงความสะอาดและความปลอดภัย เราจึงเพิ่มฝาครอบบริเวณจุกยางเพื่อความสะอาดยิ่งขึ้น เพื่อให้ลูกค้าสามารถส่งสินค้าให้แก่ผู้บริโภคได้อย่างสะอาดปลอดภัยไร้สิ่งเจือปน

Capacity (g)	15 g
Wide Bottle (mm)	29
Bottle Height(mm)	54
Cape Height (mm)	38
Total Height (mm)	92



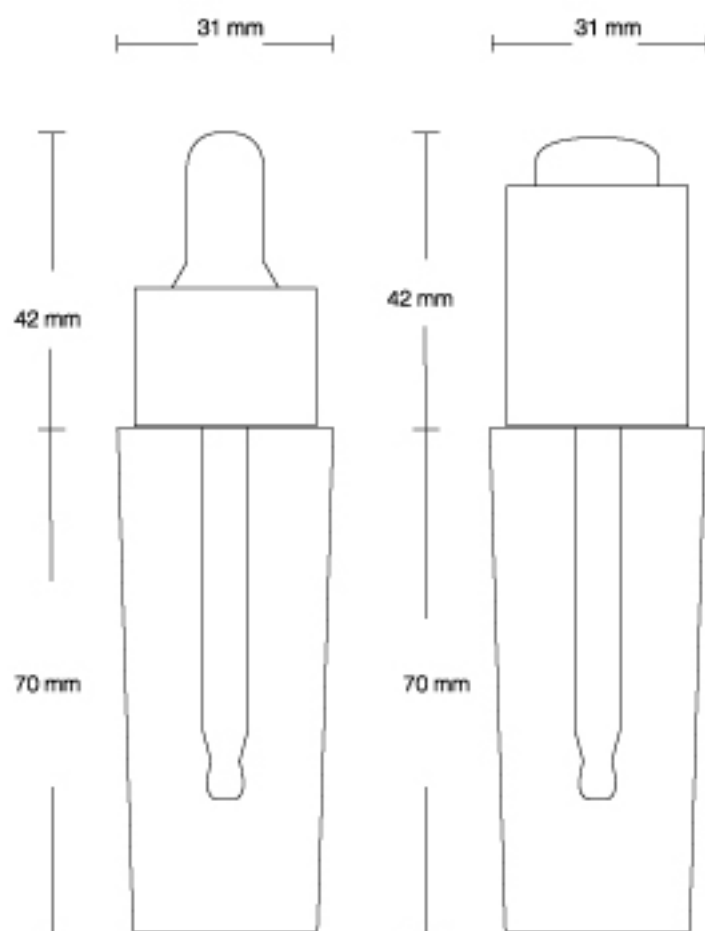
NUTALIG CATALOGUE





NTL-DP004

ขวดเซรั่ม ครอบเปอร์ แก้ววัสดุหนาพิเศษ ขนาด 15 ml. ดีไซน์ทรงสูงเพิ่มความโดดเด่น ฝาครอบเคลือบ UV หนาพิเศษ ให้ความหรูหรา เหมาะเป็นอย่างยิ่งเพื่อใส่เซรั่มเข้มข้น ที่ต้องการการปกป้องและสามารถรับแรงกระแทกได้เป็นอย่างดี



15 g	Capacity (g)
31	Wide Bottle (mm)
70	Bottle Height(mm)
42	Cape Height (mm)
112	Total Height (mm)



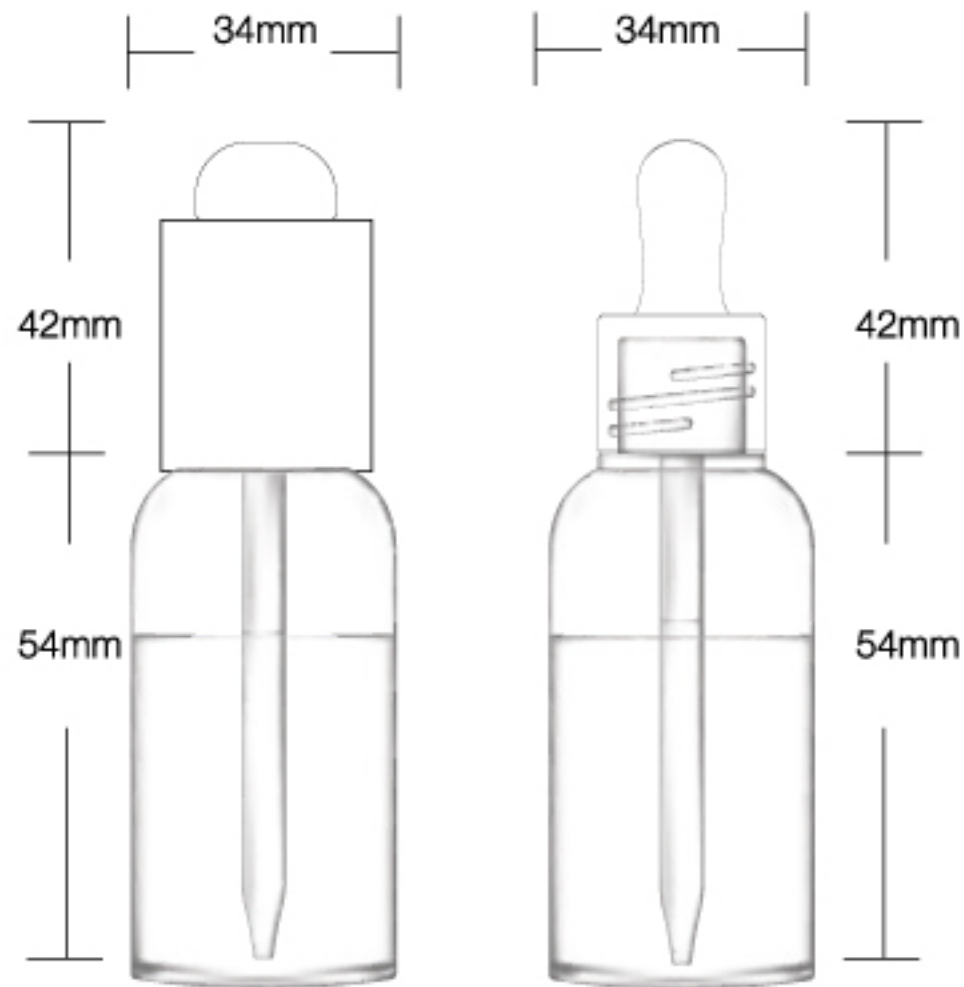


DROPPER COLLECTION

NTL-DP005

ขวดซีรัม ครอบเปอร์แก้ว ดีไซน์ทรงเหลี่ยมหรู กั้นสมัย วัสดุ แก้วหนาพิเศษขนาด 15 - 20 ml ฟันไล่สีสุดตา พร้อม ปิเปตที่ให้เสือกถึง 2 แบบทั้งแบบ ยางนิบ แล้วแบบ ปุ่มกด เคลือบข้อ UV หนาพิเศษเพิ่มความหุรหามากยิ่งขึ้น หาก ใครกำลังมองครอบเปอร์แบบใหม่ละก็ รับสอบถามกันมาได้ เลยครับ

Capacity (g)	20 g
Wide Bottle (mm)	34
Bottle Height(mm)	54
Cape Height (mm)	42
Total Height (mm)	96

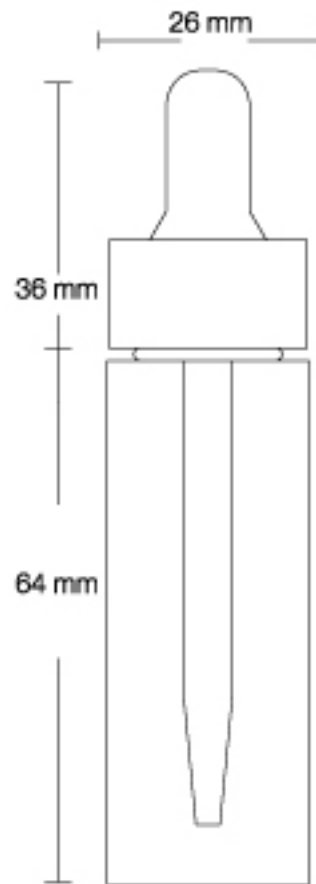


DROPPER COLLECTION



NTL-DP006

ขวดเซรั่ม ครอบเปอร์แก้ว ดีไซน์สูงเรียบหรู ร่วมสมัยไม่ตกยุค วัสดุแก้วหนาพิเศษขนาด 10 ml. รับกับเกลียวเคลือบยูวีเงิน และสียูวีฟุ้งไกลหนาพิเศษ มาพร้อมทั้งจุกบีบสีดำและสีขาว เพิ่มความน่าใช้ด้วยท่อรีดเซรั่มที่ปากขวด หากใครกำลังมองหาครอบเปอร์แบบใหม่ล่ะก็ รับสอบถามกันมาได้เลยครับ



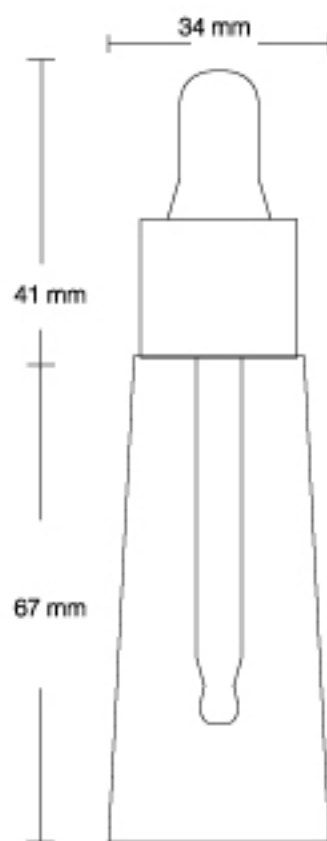
10 g	Capacity (g)
26	Wide Bottle (mm)
64	Bottle Height(mm)
36	Cape Height (mm)
100	Total Height (mm)

DROPPER COLLECTION



NTL-DP007

ขวดเซรั่ม ครอบเปอร์แก้ว ดีไซน์สูงเรียบหรู High end ร่วมสมัยไม่ตกยุค วัสดุแก้วหนาพิเศษขนาด 15 ml. ตัวขวดรับกับฝาเกลียวสีดำริมขอบเส้นด้วยยูวีเงิน มาพร้อมทั้งจุกบีบสีดำ เพิ่มความน่าใช้ด้วยท่อรีดเซรั่มที่ขอบปากขวด เพิ่มความน่าใช้และความน่าเชื่อถือของแบรนด์ได้เป็นอย่างดี



15 g	Capacity (g)
34	Wide Bottle (mm)
67	Bottle Height(mm)
41	Cape Height (mm)
108	Total Height (mm)

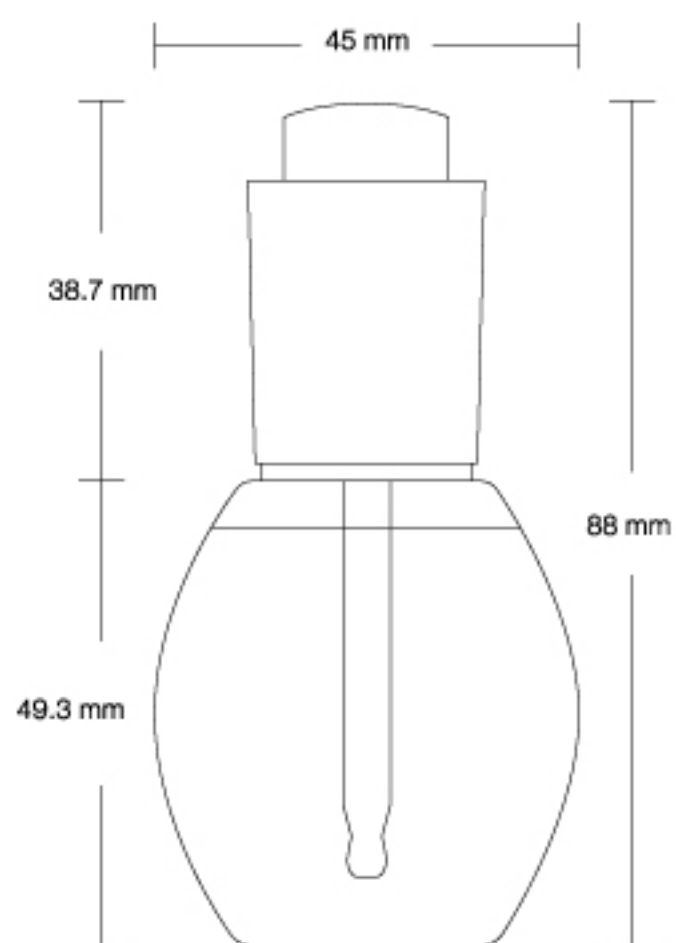
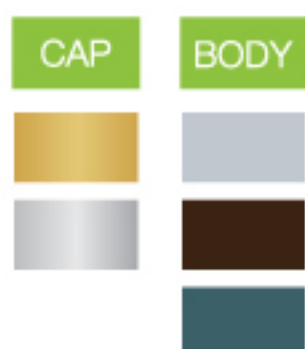


DROPPER COLLECTION

NTL-DP008

ขวดเซรั่ม ครอบเปอร์ แก้วสุคนหาพิเศษ ขนาด 20 ml. ดีไซน์ที่เรียบหรูแต่โดดเด่น สวยงาม ตัวขวดทรงกลม มาพร้อมฝาเปิด-ปิด ใช้งานง่าย แบบกดเคลื่อน UV หนาพิเศษ เปรียบพร้อมด้วยคุณสมบัติด้านการปกป้อง เพื่อให้มั่นใจได้ว่าเซรั่มที่บรรจุภายในจะได้รับการปกป้องเป็นอย่างดีจนถึงมือลูกค้า

Capacity (g)	20 ml
Wide Bottle (mm)	45
Bottle Height(mm)	49.3
Cape Height (mm)	38.7
Total Height (mm)	88



NTL-DP008-50BK2G



NTL-DP008-80BK2G

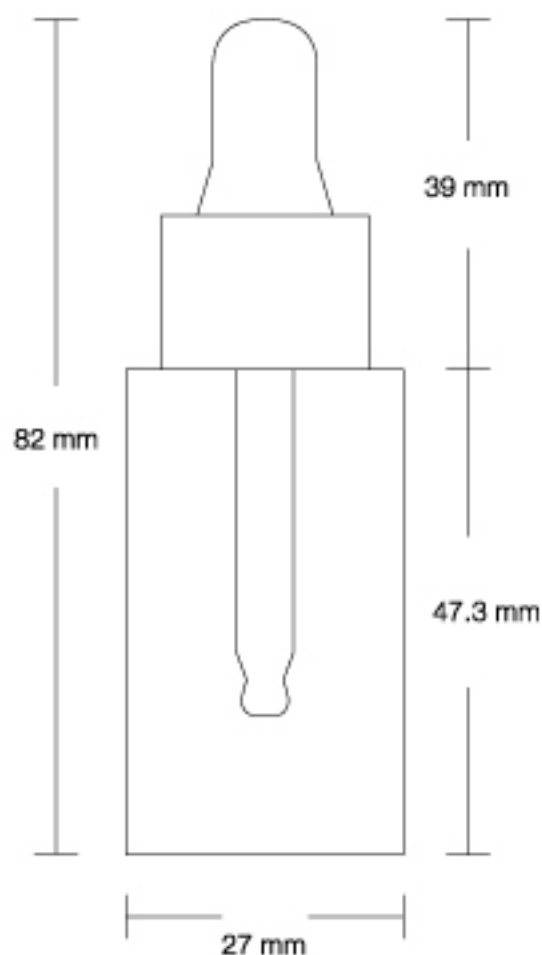


NTL-DP008-50WH2G



NUTALIG-DP009

ขวดเซรัม ครอบเปอร์แก้ว ดีไซน์ทรงเหลี่ยมหรูหราทันสมัย วัสดุแก้วหนาพิเศษขนาด 15 - 20 ml ฟันไล่สีสุดุดตา พร้อมปิดที่ให้เลือกถึง 2 แบบทั้งแบบยางนิ่ม แล้วแบบปุ่มกด เคลือบขั้ว UV หนาพิเศษเพิ่มความหรูหรามากยิ่งขึ้น หากใครกำลังมองหาครอบเปอร์แบบใหม่ล่ะก็ รับสอบถามกันมาได้เลยครับ



BULB	CAP	BODY	15 - 20 ml	Capacity (g)
			27	Wide Bottle (mm)
			47.3	Bottle Height(mm)
			39	Cape Height (mm)
			80	Total Height (mm)



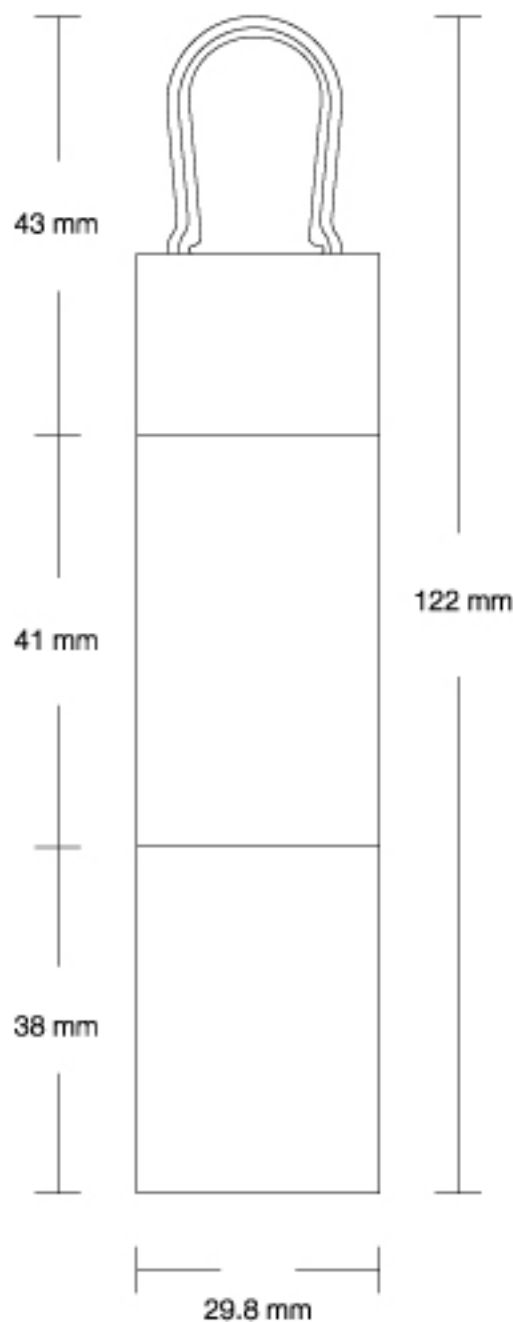


DROPPER COLLECTION

NTL-DP010

ขวดเซรั่มดรอปเปอร์ PET ดีไซน์เรียบง่าย แต่ยังคงความหรูหรา ทั้งยังกันสนิม ฝาครอบเคลือบ UV หนาพิเศษ มีหลายสีให้เลือก ขนาดบรรจุ 15 ml. ฝาเปิด-ปิด หมุนใช้งานง่าย เหมาะกับสินค้าที่ต้องการความแปลกใหม่ สวยงาม มีสไตล์

Capacity (g)	20 g
Wide Bottle (mm)	31
Bottle Height(mm)	70
Cape Height (mm)	42
Total Height (mm)	112



DROPPER COLLECTION

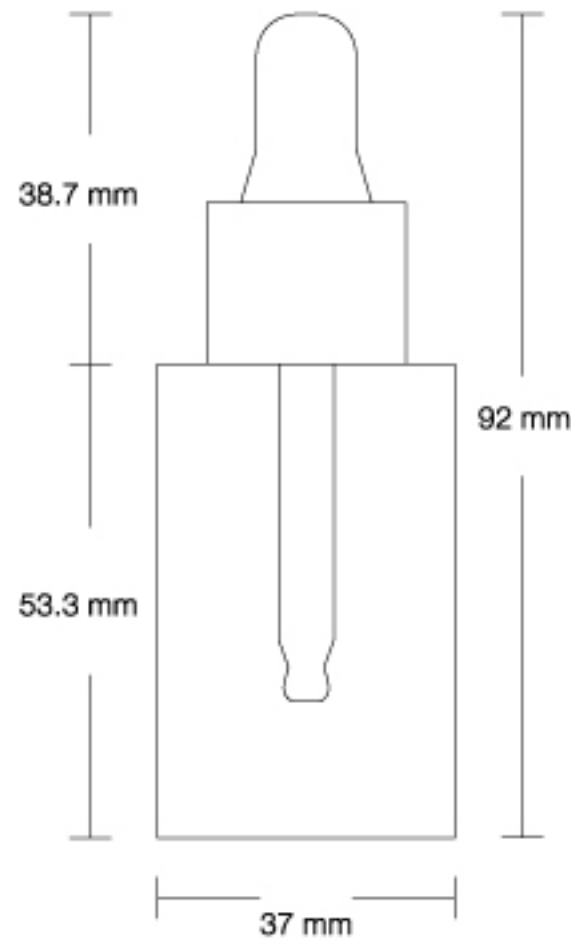


NTL-DP011

ขวดเซรั่มดรอปปเปอร์แก้ว ดีไซน์เรียบง่ายสไตล์มินิมอล สีวากันสนิมัย ตัวขวดพ่นทราย ทำให้ขวดมีลักษณะขุ่น ขนาดบรรจุ 20 ml. ฝาเปิด-ปิด หมุนใช้งานง่าย



NTL-DP011-30CL/WH



30 ml	Capacity (g)
37	Wide Bottle (mm)
53.3	Bottle Height(mm)
37.7	Cape Height (mm)
92	Total Height (mm)

DROPPER COLLECTION

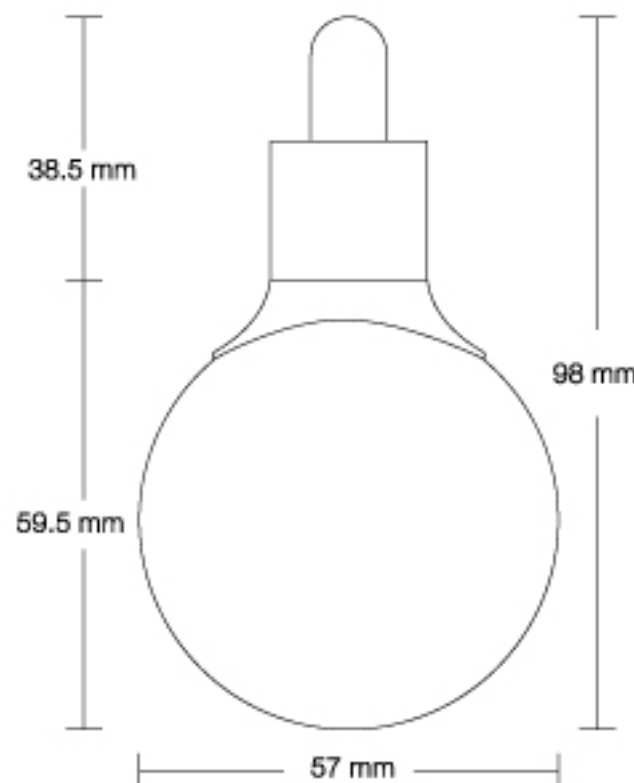


NTL-DP012

ขวดเซรั่มดรอปปเปอร์แก้ว ดีไซน์หรูหรา ทรงกลม ขวดแก้วหนาพิเศษ ขนาดบรรจุ 30 ml. แบบยางมึบ ส่วนฝาเกลียวเคลือบ UV เพิ่มความหรูหรามากยิ่งขึ้น คุณสมบัติปกป้องผลิตภัณฑ์เนื้อเซรั่มอย่างดี หากใครกำลังมองหาขวดดรอปปเปอร์แบบใหม่ ขวดนี้ตอบโจทย์แน่นอน



NTL-DP012-30WH/PG



30 ml	Capacity (g)
57	Wide Bottle (mm)
59.5	Bottle Height(mm)
38.5	Cape Height (mm)
98	Total Height (mm)



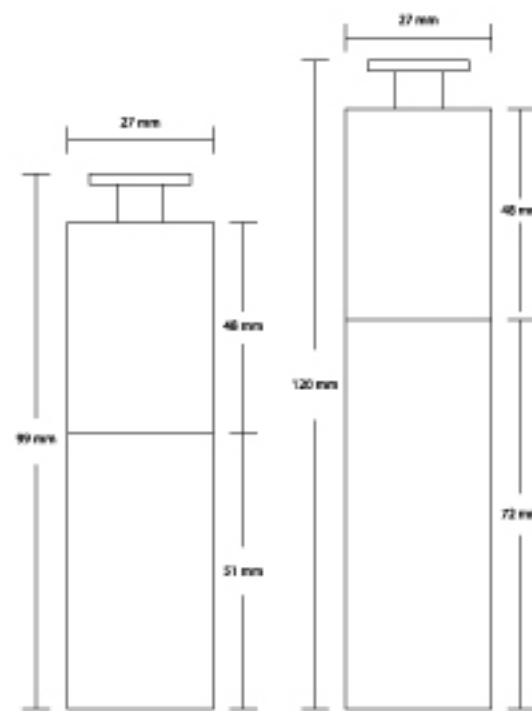
DROPPER COLLECTION

NUTALIG-DP013

ขวดเซรั่มดรอปเปอร์แก้ว ดีไซน์เรียบง่ายแต่ยังคงความหรูหรา ทั้งยังกันสนิม ฝาครอบเคลือบ UV หนาพิเศษ มีให้เลือก 2 ไซส์ ขนาดบรรจุ 15 ml. และ 30 ml. ฝาเปิด-ปิด หมุนใช้งานง่าย เหมาะกับสินค้าที่ต้องการความแปลกใหม่ สวยงาม มีสไตล์

Capacity (g)	15 ml
Wide Bottle (mm)	27
Bottle Height(mm)	51
Cape Height (mm)	48
Total Height (mm)	99

Capacity (g)	30 ml
Wide Bottle (mm)	27
Bottle Height(mm)	72
Cape Height (mm)	48
Total Height (mm)	120

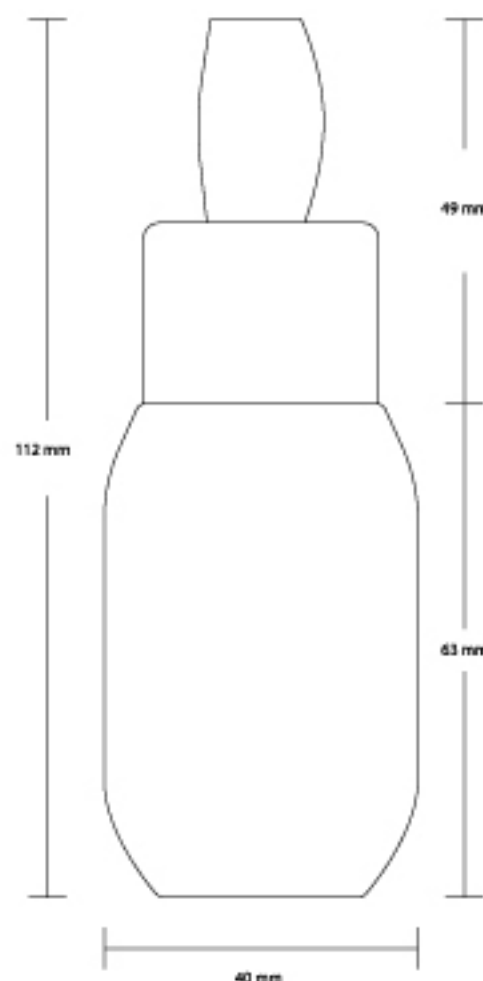


DROPPER COLLECTION

NUTALIG-DP014

ขวดเซรั่มดรอปเปอร์ ดีไซน์เรียบง่าย แต่ยังคงความหรูหรา ด้วยหัวบีบรูปทรงใบไม้ ให้ความรู้สึกอ่อนโยน อ่อนเยาว์ เป็นธรรมชาติ ฝาเคลือบ UV สีโรสโกลด์ หนาพิเศษ ขนาดบรรจุ 30 ml. ฝาเปิดปิดใช้งานง่ายเหมาะกับสินค้าที่ต้องการความสวยงาม มีสไตล์

Capacity (g)	15 ml
Wide Bottle (mm)	27
Bottle Height(mm)	51
Cape Height (mm)	48
Total Height (mm)	99





MAKE THE THINGS
UNIQUE

SKINCARE / BEAUTY ITEM / COSMETICS

MIST SPRAY BOTTLE COLLECTION

ขวดบรรจุภัณฑ์หัวสเปรย์แบบละอองละเอียด เสริมคุณภาพสินค้า ด้วยความใส่ใจทุกรายละเอียดของหัวสเปรย์ ที่ให้ละอองสเปรย์ ละเอียดและฟุ้งอนุภาคของละอองให้ทั่วใบหน้า โดยไม่ทำให้ใบหน้า เปียกมากเกินไป



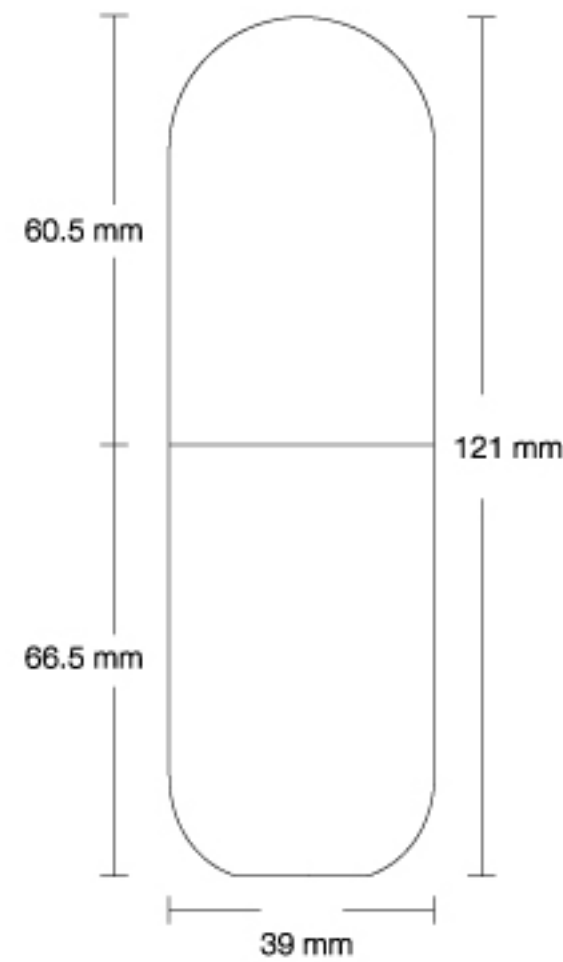


MIST SPRAY COLLECTION

NTL-SP002

ขวดสเปรย์ ละอองละเอียดยิ่ง Mist Spray ขนาดบรรจุ 60 ml. ให้ละอองที่ละเอียดพิเศษ ต่อนูภาคของละอองได้พุ่งทั่วใบหน้า ไม่ทำให้เปียกมากเกินไป และไม่เปื้อนเส้น ด้วยดีไซน์ที่เรียบง่าย สีสว่าง แต่โดดเด่น สวยงาม ตัวขวดและฝากลมมน พร้อมระบบ ล็อคหัวฉีด จึงมั่นใจได้ว่าสามารถพกพาไปได้ทุกที่ และยังเพิ่มมูลค่าให้ผลิตภัณฑ์นำใช้มากขึ้น

Capacity (g)	20 g
Wide Bottle (mm)	39
Bottle Height(mm)	66.5
Cape Height (mm)	60.5
Total Height (mm)	121



NTL-SP002-60CW/WH



MAKE THE THINGS
UNIQUE
SKINCARE / BEAUTY ITEM / COSMETICS

JAR COLLECTION

เราภูมิใจเสนอสินค้ากระจุกหลากหลายรูปแบบ และวัสดุเกรดพรีเมียม ด้วยรูปลักษณ์ที่ไม่เหมือนใคร จนต้องเหลียวมอง ครบเครื่องด้วยคุณสมบัติปกป้องเพื่อให้ครีมที่บรรจุถึงมือลูกค้าอย่างสะอาดปลอดภัย



NUTALIG CATALOGUE



JAR COLLECTION

NTL-CJ003

กระปุกครีม กระปุกABS/PP เคลือบ UV เกรดพรีเมียม
 ขนาด 30 กรัม ด้วยดีไซน์ที่เรียบง่ายแต่เลิศหรู ตัวกระปุก
 ยกฐานเคลือบ UV หนาพิเศษ รับกับฝากลม 2 ชั้น ผนึกฝา
 เคลือบ UV สีเงินชั้นดีที่สามารถใช้แทนกระจกได้ รวมถึงการ
 ปกป้องที่เหนือกว่าด้วยการออกแบบฝาครอบปิดผนึก 360
 องศา จึงทำให้ครีมที่อยู่ภายในรักษาสามารถรักษา
 คุณสมบัติได้อย่างดีเยี่ยม

Capacity (g)	30 g
Wide Jar (mm)	83
Jar Height(mm)	19
Cape Height (mm)	33
Total Height (mm)	52

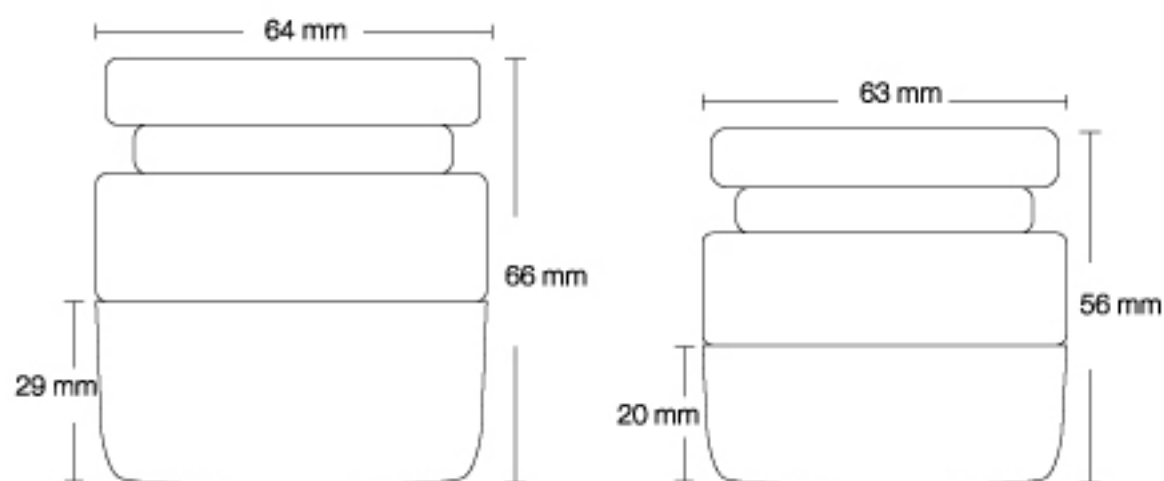


NTL-CJ003-30SL/WH+ช้อน





NTL-CJ007



กระปุกครีม กระปุกอะคริลิกคริสตอกรดพรีเมียม พร้อมฝา
ติโซนหรูหรา ขนาด 15 g และ 30 g เคลือบยูรีเทนพิเศษ
สีโรสโกลและสีเงิน รับกับตัวกระปุกอย่างลงตัว ช่วยเพิ่ม
มูลค่าสินค้าได้อย่างมาก เป็นสินค้าที่จะทำให้ลูกค้าต้อง
เหลียวมองแบรนด์ของเราอย่างไม่อาจละสายตา

30 g	Capacity (g)
66	Wide Jar (mm)
29	Jar Height(mm)
37	Cape Height (mm)
66	Total Height (mm)

15 g	Capacity (g)
63	Wide Jar (mm)
20	Jar Height(mm)
36	Cape Height (mm)
56	Total Height (mm)





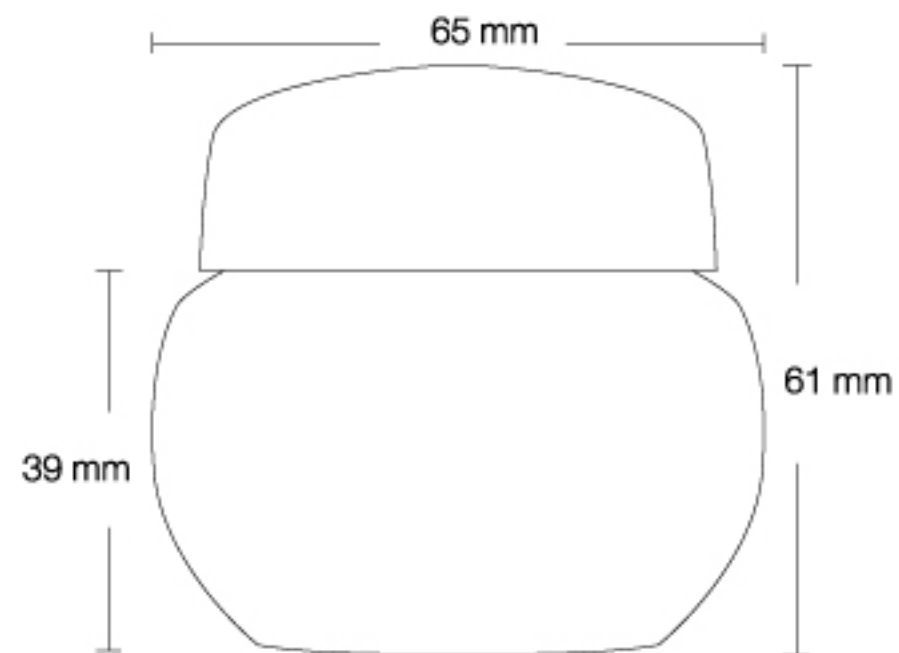
JAR COLLECTION

NTL-CJ009

กระปุกครีม กระปุกอะคริลิค ดีไซน์ทรงกลมมนสวยงาม หลากหลาย
ขนาด 15 กรัม รับกับฝากระปุกเคลือบสีฟุ้งไกล สีทอง และ
สีเงิน ทำให้เพิ่มมูลค่าสินค้าให้แก่ผลิตภัณฑ์ เหมาะสมกับ
กลุ่มลูกค้าทุกกลุ่ม

Capacity (g)	15 g
Wide Jar (mm)	65
Jar Height(mm)	39
Cape Height (mm)	22
Total Height (mm)	61

Capacity (g)	30 g
Wide Jar (mm)	65
Jar Height(mm)	39
Cape Height (mm)	22
Total Height (mm)	61



NTL-CJ009-15WH/PG



NTL-CJ009-15WH/SL



NTL-CJ009-15WH/GD



NTL-CJ009-30WH/PG



NTL-CJ009-30WH/SL



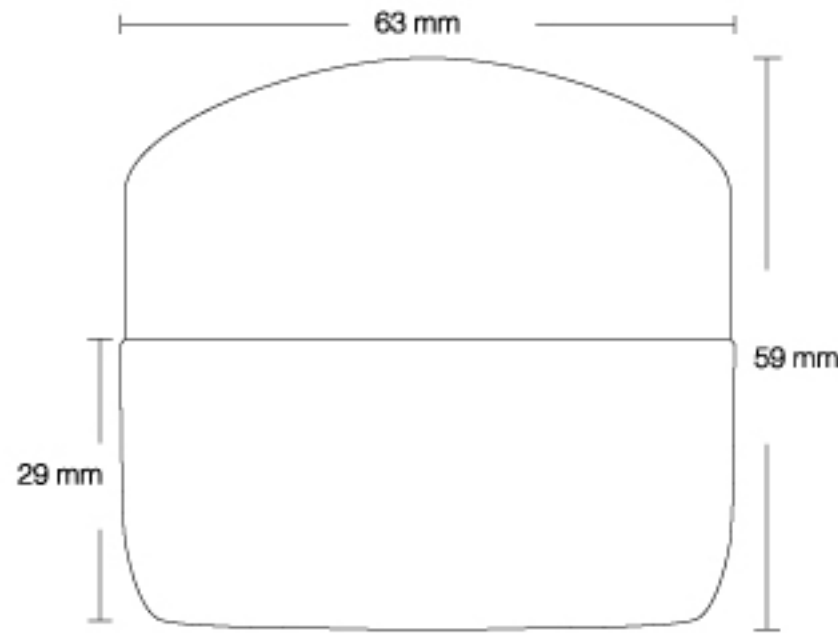
NTL-CJ009-30WH/GD





NTL-CJ010

กระปุกครีม กระปุกอะคริลิคด้วยความใส่ใจใช้เนื้อพรีเมียมพร้อมด้วยความผสมผสานของความหรูหราอย่างลงตัว ขอเสนอสินค้ามาสเตอร์พีซชิ้นนี้ด้วยขนาด 15 g เคลือบด้วย UV สีกุหลาบทองที่บริเวณฝาของกระปุกกับ บ่ากระปุก สีกุหลาบทอง เข้ากันอย่างมาก เพิ่มมูลค่าให้แก่แบรนด์สินค้า และเหมาะสมกับลูกค้าทุกเพศทุกวัย ไม่ล้าสมัยแม้ระยะเวลาจะผ่านไปอีกหลายสิบปี



15 g	Capacity (g)
63	Wide Jar (mm)
29	Jar Height(mm)
30	Cape Height (mm)
59	Total Height (mm)

NTL-CJ010-15PK/PG



NTL-CJ010-15WH/PG



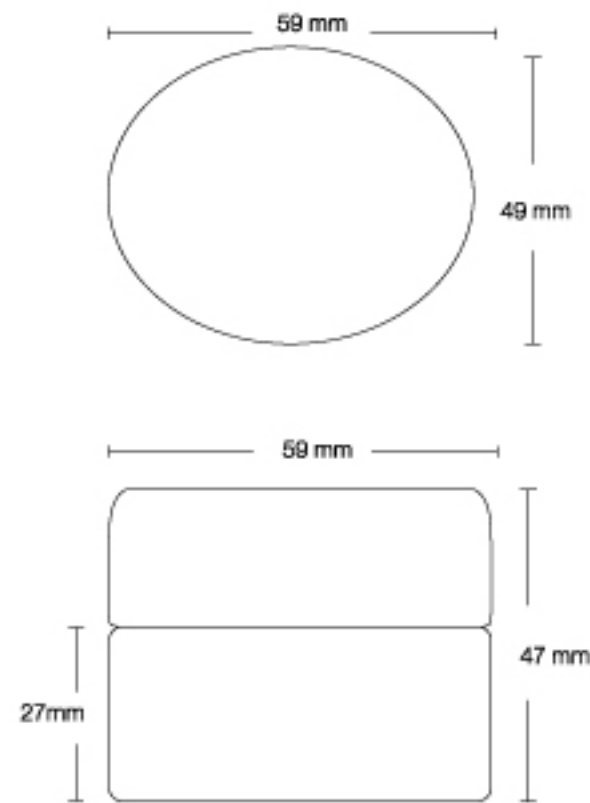


JAR COLLECTION

NTL-CJ011

กระปุกครีม กระปุกแก้วใสสีชมพูสวยสดใส รับกับฝาสีขาว
เสริมความหรูหราเหลือบสีฟุ้งไกล ขนาด 20 กรัม ตอบ
โจทย์ความต้องการของลูกค้าที่ต้องการความสดใส
ทันสมัย และไม่น่าเบื่อ เพิ่มมูลค่าสินค้าและความน่าเชื่อถือ
ของผลิตภัณฑ์

Capacity (g)	20 g
Wide Jar (mm)	59
Jar Height(mm)	27
Cape Height (mm)	20
Total Height (mm)	47



NTL-CJ011-20WH/SL

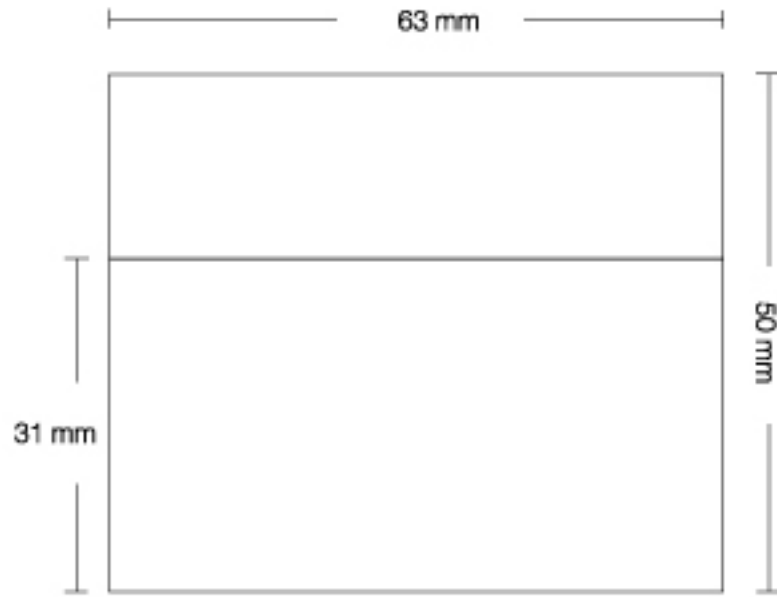


NTL-CJ011-20PK/PG





NUTALIG NTL-CJ012



กระปุกครีม กระปุกอะคริลิกใส เกรดพรีเมียม ทรงหยดน้ำ รับกับฝาปิดเหลือบยูวี เพิ่มความหรูหรา เรียบง่าย ขนาด 15-25 กรัม มีให้เลือก 2 สี ขาว และ ดำ สอนองความความต้องการของลูกค้าที่ต้องการความเรียบหรู เพิ่มมูลค่าสินค้า และความน่าเชื่อถือของผลิตภัณฑ์

15 g	Capacity (g)
63	Wide Jar (mm)
31	Jar Height(mm)
19	Cape Height (mm)
50	Total Height (mm)

25 g	Capacity (g)
63	Wide Jar (mm)
31	Jar Height(mm)
19	Cape Height (mm)
50	Total Height (mm)

NTL-CJ012-25WH/PG



NTL-CJ012-25BK/SL



NTL-CJ012-15WH/PG



NTL-CJ012-15BK/SL



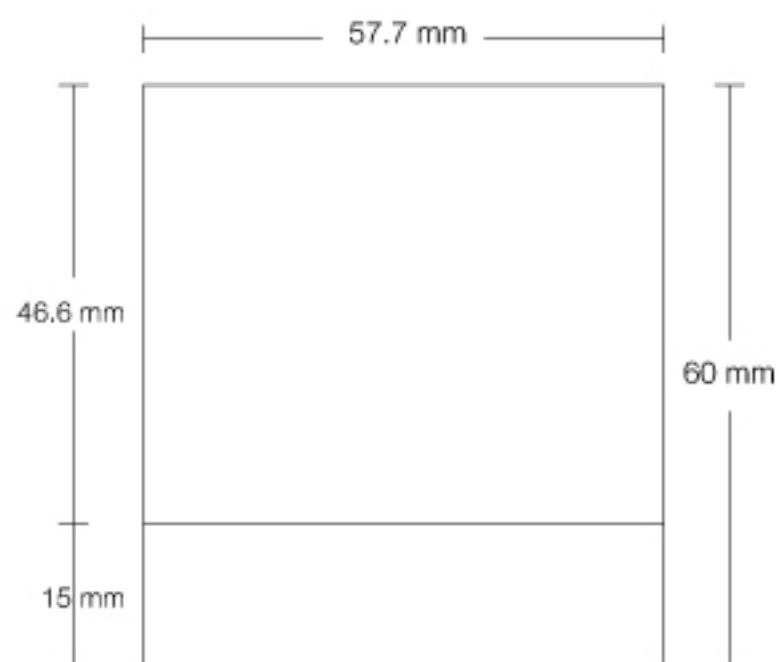


JAR COLLECTION

NTL-CJ013

กระปุกครีม อะคลิลิค ดีไซน์ที่เรียบง่ายสไตล์มินิมอลสีขาว
แต่โดดเด่น ฝาเกลียวเปิด-ปิด ใช้งานง่าย ขนาดบรรจุ 15 และ
30 กรัม ตอบโจทย์ความเรียบง่ายแต่ดูดี ยังคงความหรูหรา
ด้วยวัสดุอย่างดี และยังเพิ่มมูลค่าให้ผลิตภัณฑ์นำใช้มากขึ้น

Capacity (g)	15 g
Wide Jar (mm)	57.7
Jar Height(mm)	40.5
Cape Height (mm)	46.6
Total Height (mm)	60



NTL-CJ013-15WH/WH

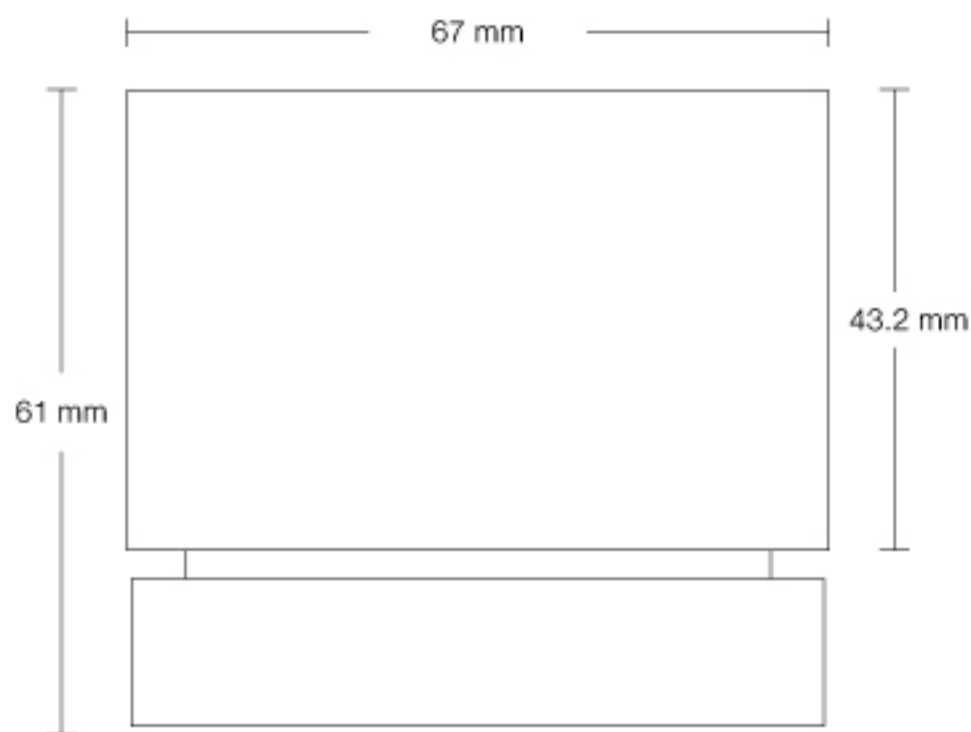


NTL-CJ013-30WH/WH



NTL-CJ014

กระปุกครีม อะคลิลิก ดีไซน์ที่โดดเด่น หลากหลาย แต่ยังคงความเรียบง่าย พร้อมด้วยอุปกรณ์ตัดครีมที่มีมาในตัว ตัวฝาเกลียวเปิด-ปิด ใช้งานง่าย ขนาดบรรจุ 30 กรัม ตอบโจทย์ความเรียบง่ายแต่ดูดี ยังคงความหรูหรา ด้วยวัสดุอย่างดี และยิ่งเพิ่มมูลค่าให้ผลิตภัณฑ์น่าใช้มากขึ้น



CAP

BODY



30 g	Capacity (g)
67	Wide Jar (mm)
48.6	Jar Height(mm)
43.2	Cape Height (mm)
61	Total Height (mm)

NTL-CJ014-30WH/GD



NTL-CJ014-30WH/PG



AIRLESS PUMP BOTTLE COLLECTION

ขวดบีบเซรั่มสุญญากาศดีโซล์กันสมัย ไม่ตกเทรน ที่ครบเครื่อง ด้วยการปกป้องถึงขีดสุด เพื่อความโดดเด่นของสินค้า และความปลอดภัยจากสิ่งปนเปื้อนภายนอกเข้าสู่ภายใน ซึ่งทำให้คุณแน่ใจได้ว่าเมื่อสินค้าคุณวางอยู่บนเชลฟ์แล้วจะต้องดึงดูดผู้บริโภคได้เป็นอย่างดี



MAKE THE THINGS
UNIQUE

SKINCARE / BEAUTY ITEM / COSMETICS



NTL-ALB002

บรรจุภัณฑ์ขวดปั๊มสุญญากาศอะคริลิก 2 ชั้น ดีไซน์น่ารัก ด้วยหัวปั๊มเคลือบ UV สีเงินนาฬิกาพิเศษ รับกับตัวภาชนะบรรจุที่มี 2 ชั้น อะคริลิก/PE ที่สามารถสกรีนหรือติดสติ๊กเกอร์ได้ทั้งชั้นในและชั้นนอก รวมถึงคุณสมบัติในการปกป้องสูงสุด ด้วยภาชนะบรรจุ 2 ชั้น ฝาปั๊มระบบสุญญากาศ ซึ่งจะรักษาคุณสมบัติของ Skincare ที่บรรจุภายในได้เป็นอย่างดี

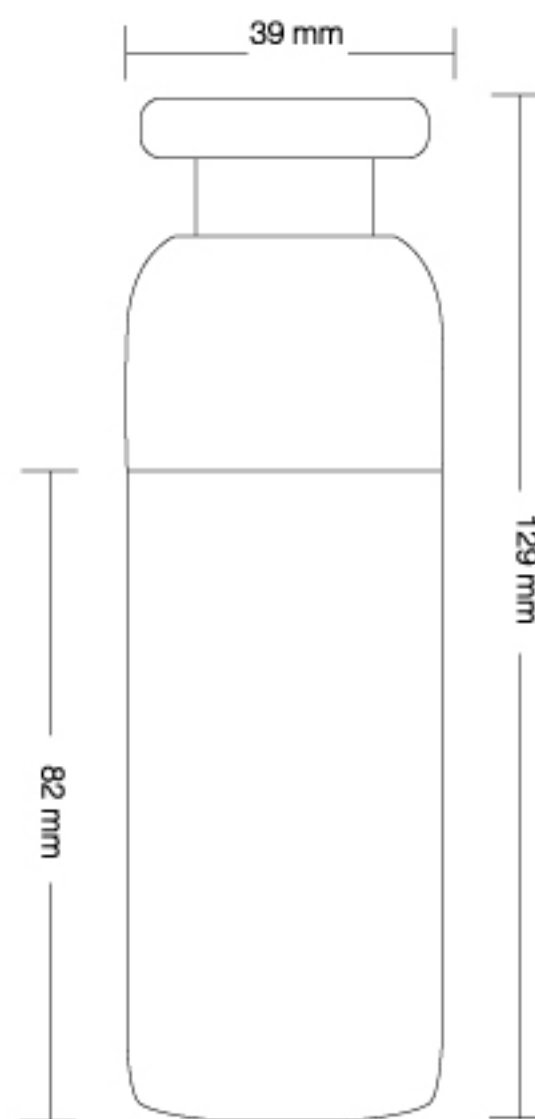
CAP

BODY



30 ml	Capacity (g)
30	Wide Bottle (mm)
82	Bottle Height (mm)
47	Cape Height (mm)
129	Total Height (mm)

NTL-ALB002-30WH/SL



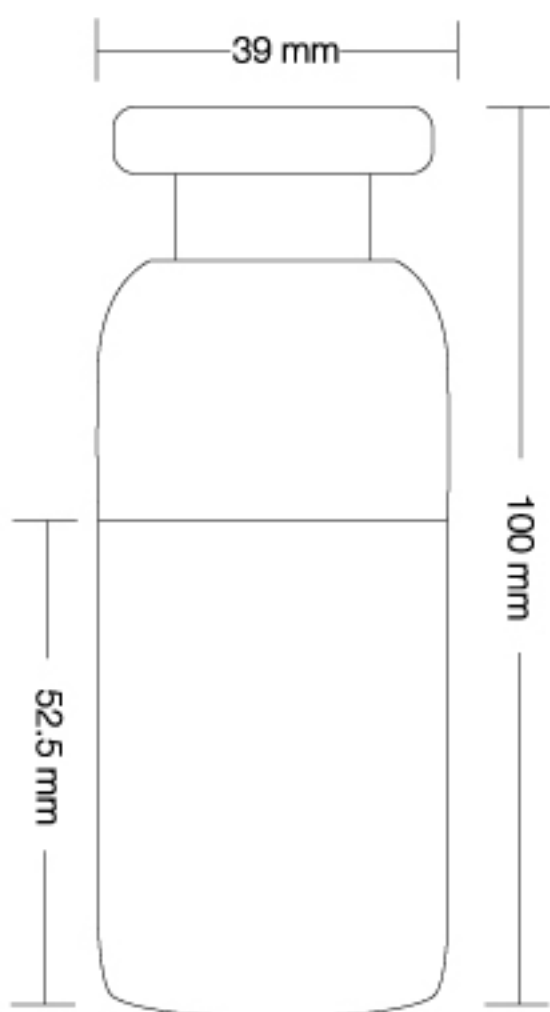


AIRLESS PUMP BOTTLE COLLECTION

NTL-ALB008

ขวดปั๊มสุญญากาศสีขาวเคลือบมุก ขนาด 15 ml โค้งมน รับกับหัวปั๊มเคลือบยูวีสีเงินหนาพิเศษทั้งชิ้น พร้อม Pump Cover เพื่อเพิ่มการป้องกันสิ่งสกปรก อีกทั้งด้วยดีไซน์ที่ทันสมัย และไม่นำเนื้อ เพิ่มมูลค่าให้สินค้าได้เป็นอย่างดี และด้วยการออกแบบเป็นผนังแบบ 2 ชั้น จึงทำให้ได้บรรจุภัณฑ์ที่ดูใหญ่จึงทำให้ดูคุ้มค่าต่อราคาเป็นอย่างยิ่ง ทำให้ง่ายต่อการตัดสินใจในการเลือกซื้อได้ดียิ่งขึ้น

Capacity (g)	15 ml
Wide Bottle (mm)	39
Bottle Height (mm)	52.5
Cape Height (mm)	47.5
Total Height (mm)	100



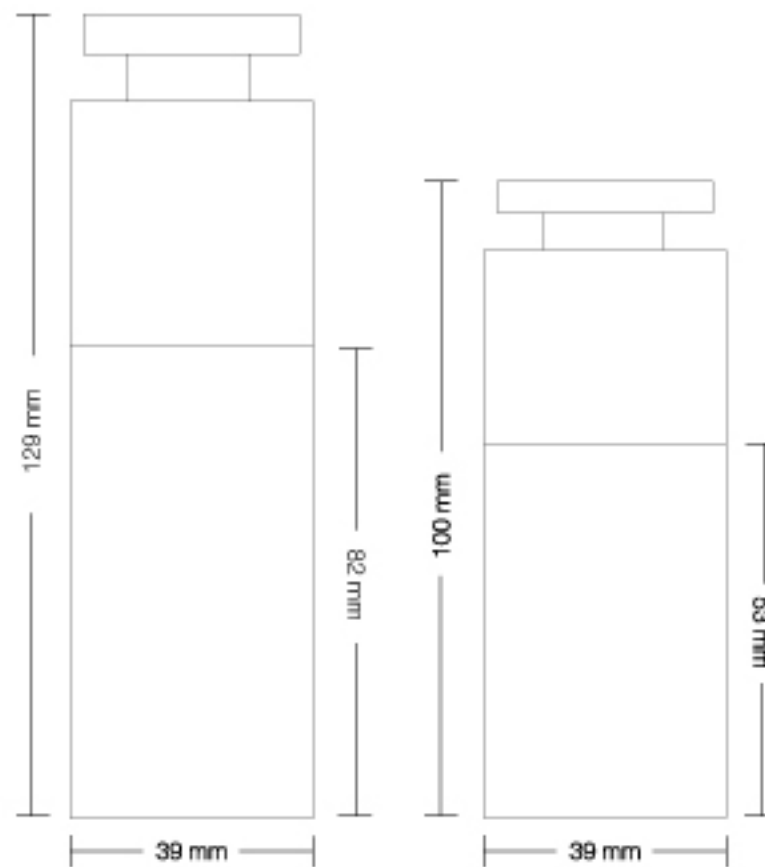
NTL-ALB008-15WH/SL





NTL-ALB009

ขวดปั๊มสุญญากาศสีขาวเคลือบมุก ขนาด 15 ml รับกับหัวปั๊มเคลือบยูวีสีทองกุหลาบหนาพิเศษทั้งชิ้น พร้อม Pump Cover เพื่อเพิ่มการป้องกันสิ่งสกปรก อีกทั้งด้วยดีไซน์ที่ทันสมัยหรูหราและโดดเด่น สามารถสะกดสายตาลูกค้าได้อย่างไม่อาจจะสายตา เพิ่มมูลค่าให้สินค้าได้เป็นอย่างดี และด้วยการออกแบบเป็นผนังแบบ 2 ชั้น จึงทำให้ได้บรรจุภัณฑ์ที่ใหญ่จึงทำให้ดูคุ้มค่าต่อราคาเป็นอย่างยิ่ง ทำให้ง่ายต่อการตัดสินใจในการเลือกซื้อได้ดียิ่งขึ้น



30 ml	Capacity (g)
39	Wide Bottle (mm)
82	Bottle Height (mm)
47	Cape Height (mm)
129	Total Height (mm)

15 ml	Capacity (g)
39	Wide Bottle (mm)
53	Bottle Height (mm)
47	Cape Height (mm)
100	Total Height (mm)



NTL-ALB009-30WH/PG



NTL-ALB009-15WH/PG



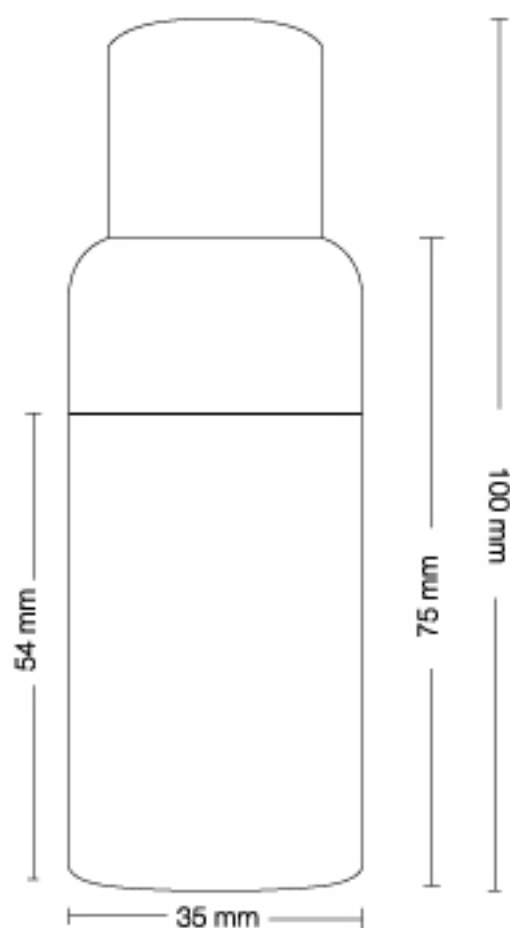


AIRLESS PUMP BOTTLE COLLECTION

NTL-ALB011

ขวดเป็นสุญญากาศสีทาสีขาวเคลือบมุกเกรดพรีเมียม เสริมบำ
ด้วยยูวีเคลือบสีทาสีขาวทอง ขนาด 15 ml หัวบีบเคลือบยูวี
สีทองทาสีขาวพิเศษทั้งชิ้น มาพร้อมด้วยการออกแบบที่
ทันสมัยให้ความรู้สึกเรียบหรูและคลาสสิก เพิ่มมูลค่าให้สินค้า
ได้เป็นอย่างดี แม้เวลาผ่านไปอีกนานเท่าไรก็ยังไม่ล้าสมัย และ
ด้วยการออกแบบเป็นผนังแบบ 2 ชั้น จึงทำให้ได้บรรจุภัณฑ์ที่
ดูใหญ่จึงทำให้ดูคุ้มค่าต่อราคาเป็นอย่างยิ่ง ทำให้ง่ายต่อการ
ตัดสินใจในการเลือกซื้อได้ทันที

Capacity (g)	15 ml
Wide Bottle (mm)	35
Bottle Height (mm)	54
Cape Height (mm)	46
Total Height (mm)	100



NTL-ALB011-15WH/PG

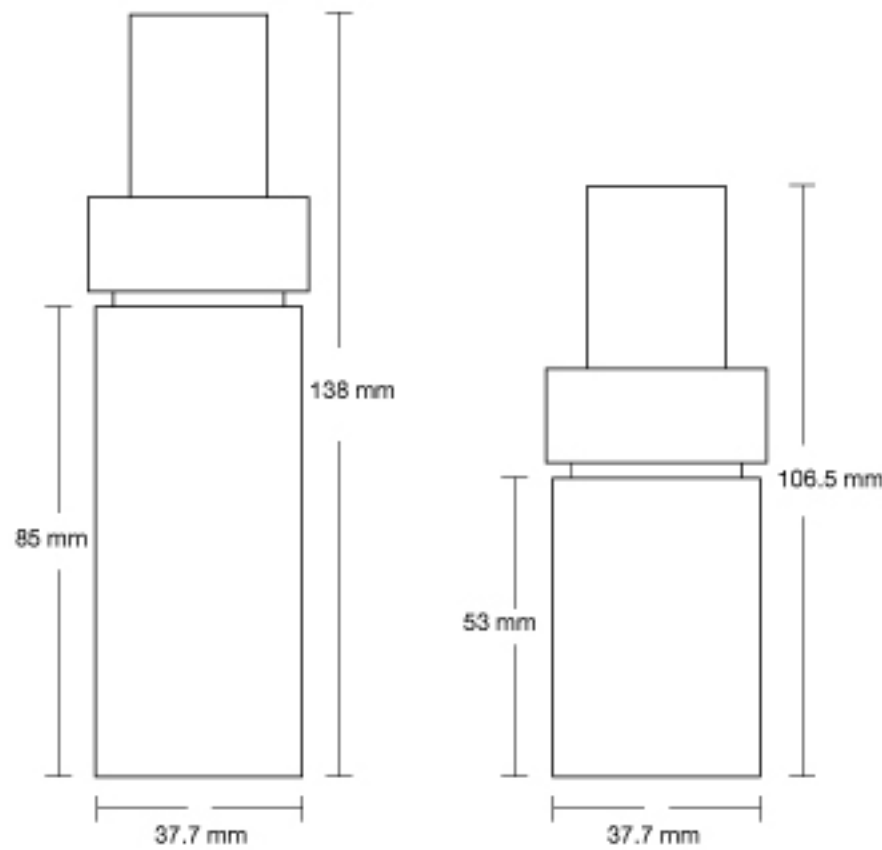


AIRLESS PUMP BOTTLE COLLECTION



NTL-ALB014

ขวดปั๊มสุญญากาศสีขาวเคลือบมุก ขนาดบรรจุ 15, 30 ml. รับกับหัวปั๊มเคลือบ UV หนาพิเศษ พร้อมปั๊ม cover เพื่อป้องกันสิ่งสกปรก ด้วยดีไซน์ที่ทันสมัย แปลกใหม่ โดดเด่น สวยงาม จึงมั่นใจได้ว่าสามารถพกพาไปได้ทุกที่ และยิ่งเพิ่มมูลค่าให้ผลิตภัณฑ์นำใช้มากขึ้น



30 ml	Capacity (g)
37.7	Wide Bottle (mm)
85	Bottle Height (mm)
53	Cape Height (mm)
138	Total Height (mm)

15 ml	Capacity (g)
37.7	Wide Bottle (mm)
53	Bottle Height (mm)
53	Cape Height (mm)
106.5	Total Height (mm)





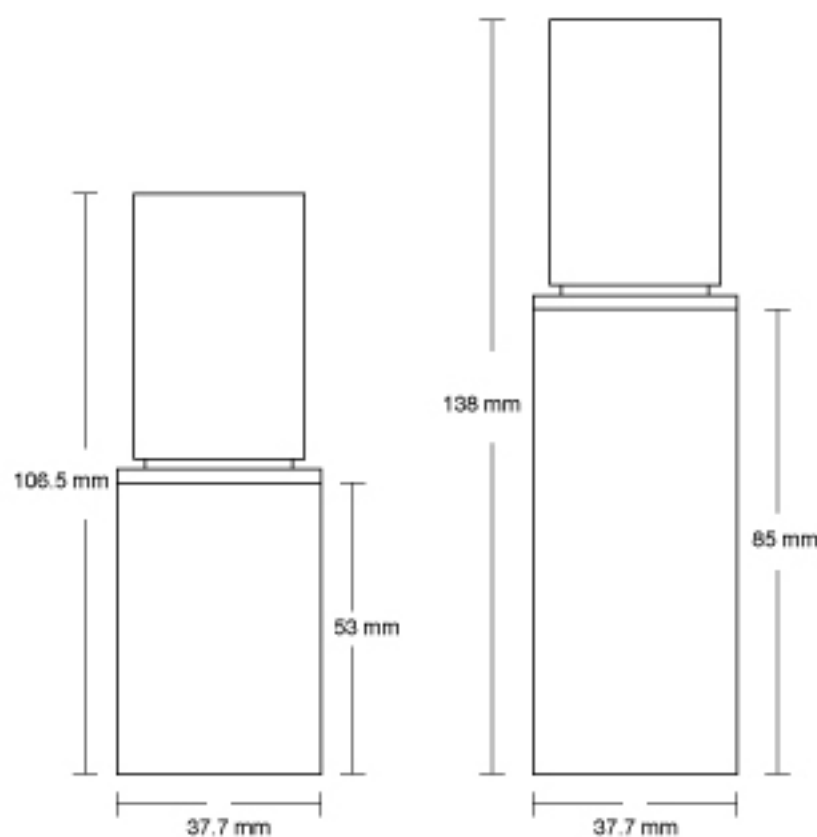
AIRLESS PUMP BOTTLE COLLECTION

NTL-ALB015

ขวดปั๊มสุญญากาศสีชาวลีออนบุก ขนาดบรรจุ 15, 30 ml. รับกับหัวปั๊มเคลื่อน UV หน้าพิเศษ พร้อมปั๊ม cover เพื่อป้องกันสิ่งสกปรก ด้วยดีไซน์ที่ทันสมัย แปลกใหม่ โดดเด่น สวยงาม จึงมั่นใจได้ว่าสามารถพกพาไปได้ทุกที่ และยังเพิ่มมูลค่าให้ผลิตภัณฑ์หน้าใช้มากขึ้น

Capacity (g)	15 ml
Wide Bottle (mm)	37.7
Bottle Height (mm)	53
Cape Height (mm)	53
Total Height (mm)	106.5

Capacity (g)	30 ml
Wide Bottle (mm)	37.7
Bottle Height (mm)	85
Cape Height (mm)	53
Total Height (mm)	138





MAKE THE THINGS
UNIQUE
SKINCARE / BEAUTY ITEM / COSMETICS

AIR PUMP BOTTLE COLLECTION

หมดกังวลเรื่องบีบออกยากด้วย ขวดบรรจุภัณฑ์เครื่องสำอางค์ ชนิดหัวปั๊มอากาศ ด้วยหัวปั๊มมาตรฐานระดับสากล อีกทั้งดีไซน์ที่โดดเด่น ในราคาที่ย่อมเยาว์ เหมาะแก่การครอบครอง หากได้วางอยู่บนชั้นวางสินค้าแล้วล่ะก็ รับรองว่าดึงดูดใจได้ไม่น้อยเลยก็ทีเดียว



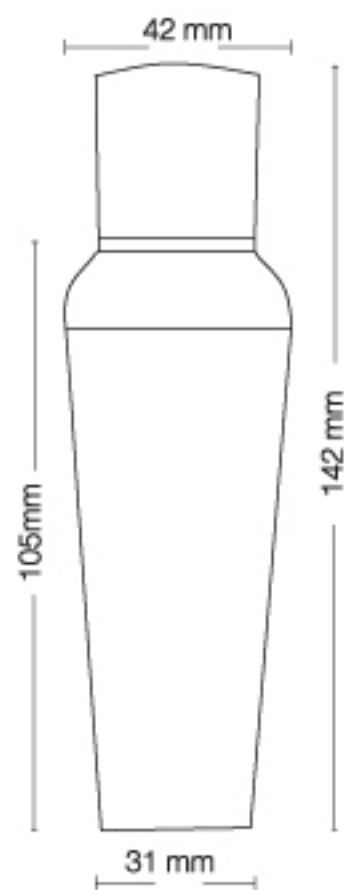


AIR PUMP BOTTLE COLLECTION

NTL-APB001

ขวดเซรั่ม ขวดบรรจุภัณฑ์บีบอากาศ วัสดุเกรดพรีเมียม ขนาดบรรจุ 30 ml บำรุงผิวเคลือบ UV สีเงิน รับกับฝาเคลือบ UV หนาพิเศษสีเงิน ให้ความรู้สึกโดดเด่น Urban trend ไม่นำเนื้อสามารถใส่สกรีนลวดลายได้สวยงาม หากใครต้องการความสวยงามไม่จำเจ ขวดนี้น่าจะเป็นทางเลือกที่ดีตัวหนึ่ง

Capacity (g)	30 ml
Wide Bottle (mm)	42
Bottle Height (mm)	105
Cape Height (mm)	137
Total Height (mm)	142

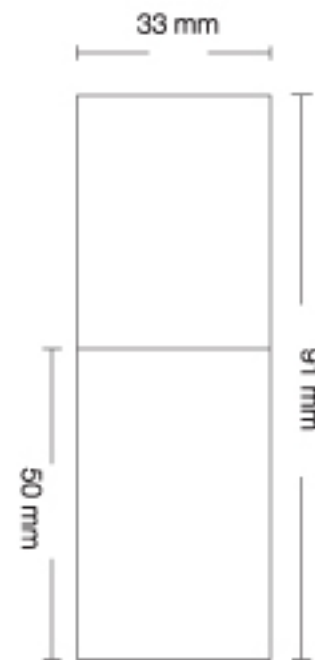


AIR PUMP BOTTLE COLLECTION



NTL-APB005

ขวดซีรัม ขวดแก้วหนาพิเศษ ขนาด 15 - 20 ml. ดีไซน์ทรงเหลี่ยม เรียบหรู เข้ากับฝาเคลือบยิวหนาพิเศษ สีพั้งโกส สีขาว และสีดำ เสริมความสวยงามยิ่งขึ้น ทำให้สินค้ามีมูลค่าเพิ่ม เหมาะแก่กลุ่มลูกค้าเรือนหรู หรือสินค้าโปรดักส์สำหรับผู้ชาย



15-20 ml	Capacity (g)
33	Wide Bottle (mm)
50	Bottle Height (mm)
41	Cape Height (mm)
91	Total Height (mm)



NTL-APB005-15CL/PG

NTL-APB005-15CL/WH

NTL-APB005-15CL/BK

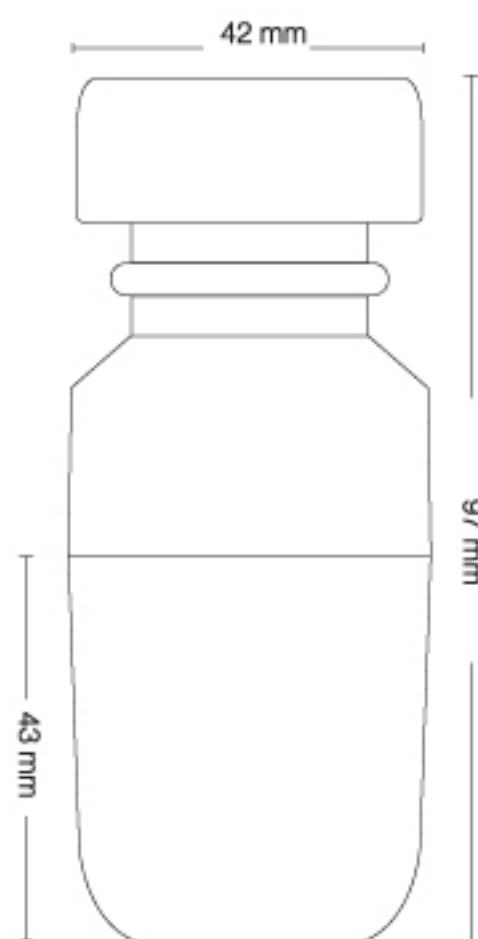
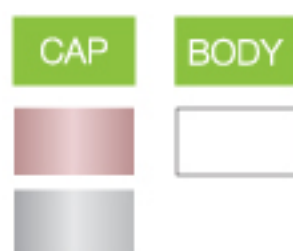


AIR PUMP BOTTLE COLLECTION

NTL-APB006

ขวดเซรั่ม / ขวดครีม ขวดอะคริลิกเกรดพรีเมียม ขนาด 15 ml. ดีไซน์ทรงกระบอกโค้งมนโค้งมน รับกับตัวปั๊มขวด เคลือบยูวีหนาพิเศษ สีฟุ้งไกล สีเงิน รับกับฝาเคลือบยูวี เข้ากันเสริมความสวยงามยิ่งขึ้น ทำให้สินค้ามีมูลค่าเพิ่ม เหมาะแก่ากลุ่มลูกค้าเรียบหรู ทันสมัย ให้ความโดดเด่นแก่ผลิตภัณฑ์ของลูกค้านามากยิ่งขึ้น

Capacity (g)	15 ml
Wide Bottle (mm)	42
Bottle Height (mm)	43
Cape Height (mm)	54
Total Height (mm)	97

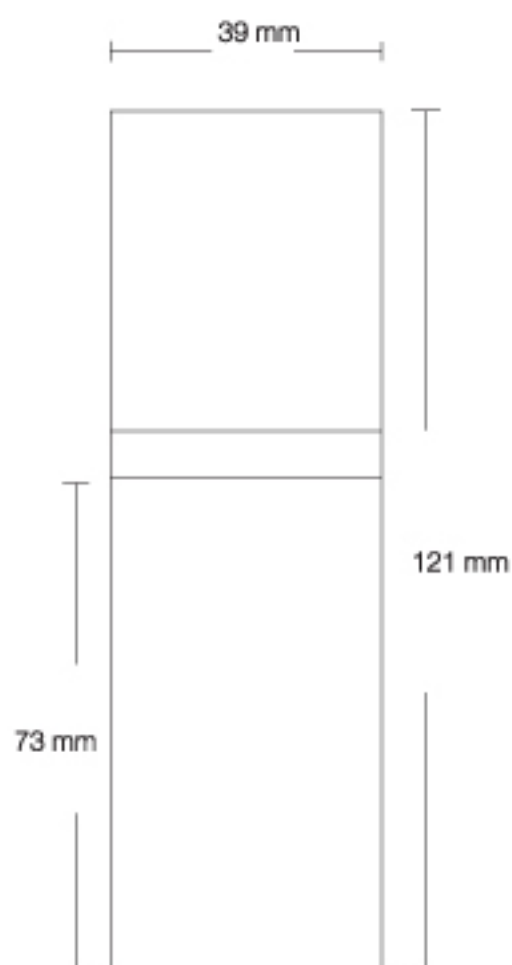


AIR PUMP BOTTLE COLLECTION



NTL-APB007

ขวดเซรั่ม / ขวดครีม ขวดอะคริลิกเกรดพรีเมียม ขนาด 30 ml. ดีไซน์ทรงหยดน้ำ รับกับตัวฝาเลื่อนยิวเข้ากันกับฝา เพิ่มมูลค่าแก่ผลิตภัณฑ์ ความน่าเชื่อถือ และเสริมสร้างความน่าสนใจ เหมาะกับลูกค้าที่ต้องการความเรียบหรู สวยงาม ได้ทุกยุคทุกสมัย



30 ml	Capacity (g)
39	Wide Bottle (mm)
73	Bottle Height (mm)
48	Cape Height (mm)
121	Total Height (mm)



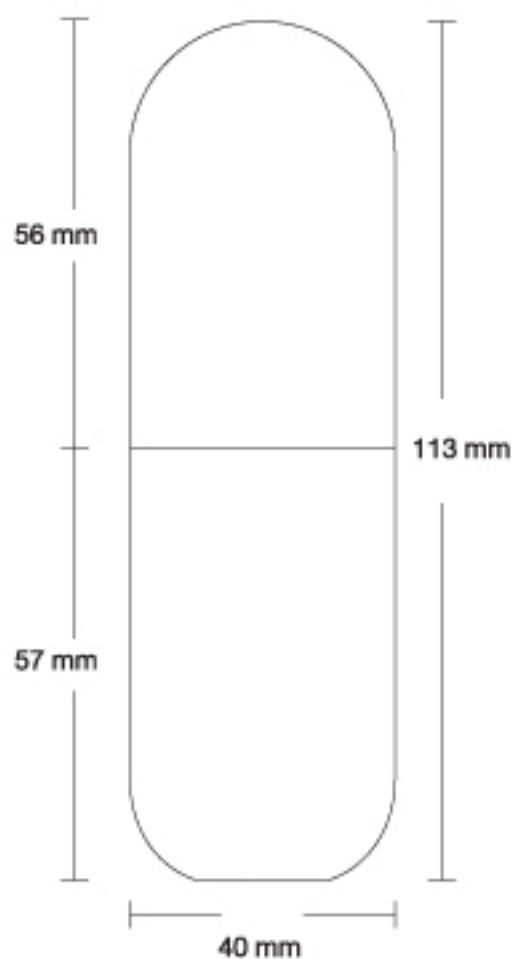


AIR PUMP BOTTLE COLLECTION

NTL-APB008

ขวดเซรั่ม / ขวดครีม อะคลีลิกเกรดพรีเมียม ขนาดบรรจุ 30 ml. ดีไซน์เรียบทันสมัย แปกใหม่ โดดเด่น ทรงโค้งมน รับกับหัวปั๊มเคลือบ UV สีเงินหนาพิเศษ พร้อมปั๊ม cover เพื่อป้องกันสิ่งสกปรก จึงมั่นใจได้ว่าสามารถพกพาไปได้ทุกที่ และยังเพิ่มมูลค่าให้ผลิตภัณฑ์นำใช้มากขึ้น

Capacity (g)	30 ml
Wide Bottle (mm)	40
Bottle Height (mm)	57
Cape Height (mm)	56
Total Height (mm)	103



NTL-APB008-30WH/SL



Only the great quality and the best competitive price are our obligations to serve my valued customers.



PRE-ORDER

ALL OUR PRODUCTS ARE ALWAYS RESPONSIBLY SOURCED, ETHICALLY, QUALITY AND UNIQUE CREATED.

GENERALIZED MANUFACTURE PRE-ORDER PROCESS TIMELINE





NUTALIG COSMETIC & SKIN CARE PRE-ORDER COLLECTION

Cosmetic tube

1



บริษัท บุคการ์สติก จำกัด ภูมิใจที่จะนำเสนอสินค้าประเภทหลอดโดยที่ลูกค้าสามารถที่จะสั่งทำได้ตามที่ลูกค้าต้องการ ไม่ว่าจะเป็นขนาดหรือความจุของหลอด โดยเราจะทำงานร่วมกับลูกค้าของเราอย่างเต็มที่ทุกขั้นตอน เพื่อให้มั่นใจว่า ลูกค้าจะได้สินค้าที่ถูกต้องตรงตามความต้องการ พวกเรามีความตั้งใจอย่างแน่วแน่เพื่อให้ลูกค้าได้สินค้าที่มีคุณภาพและสวยงาม เราจึงมีบริการในส่วน การออกแบบหลอดบรรจุ การพิมพ์ และการประทับร้อน โลโก้ หรือตัวอักษรลงบนหลอดอีกด้วย ซึ่งลูกค้าสามารถเลือกทำได้หลากหลายตามความต้องการ ด้วยความใส่ใจในการใช้งานจริง เราจึงมีการคิดค้นฝาใหม่ ๆ สำหรับปิดหลอดออกมาอย่างสม่ำเสมอ ทั้งฝาแบบหมุน และฝาแบบเปิด-ปิด เพื่อตอบสนองตามวัตถุประสงค์ของผลิตภัณฑ์ที่ลูกค้าต้องการ

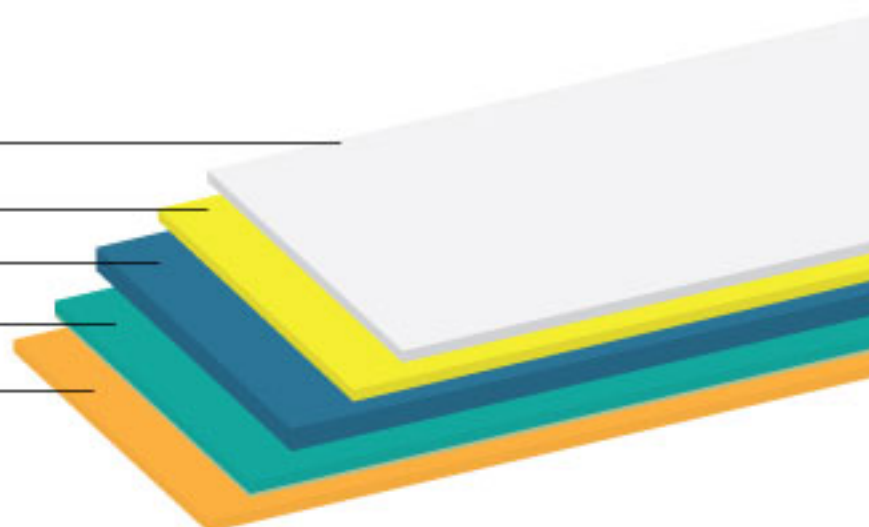
CUSTOMISE YOUR TUBE PACKAGING NEEDS



ABL 5 LAYERS

350 -390 White Plastic Sheet
Material structure

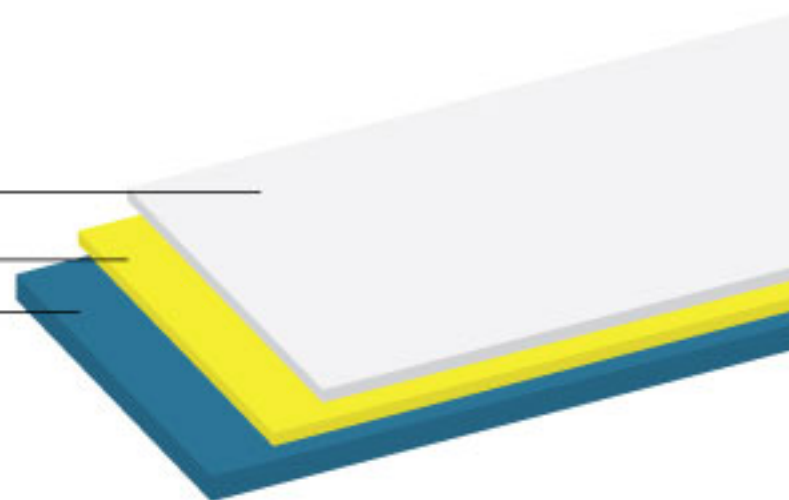
- PE (White) film
- PE/EAA extrusion
- AL film
- EAA/PE extrusion
- PE film



PE 3 LAYERS

330 All Plastic White Sheet
Material structure

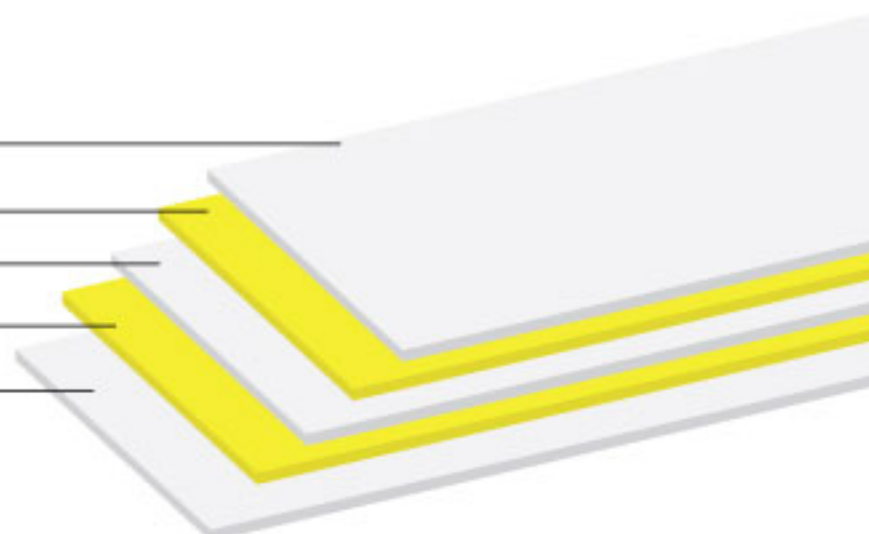
- PE (White) film
- PE extrusion
- PE film



PBL 5 LAYERS

370 All Plastic Sheet
Material structure

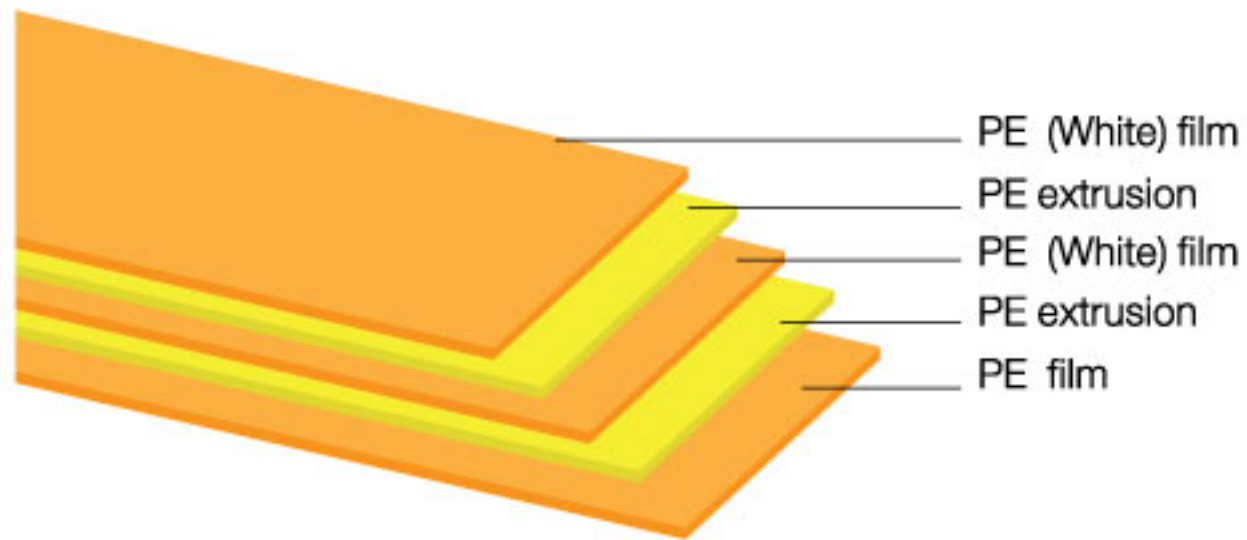
- PE film
- PE extrusion
- PE film
- PE extrusion
- PE film





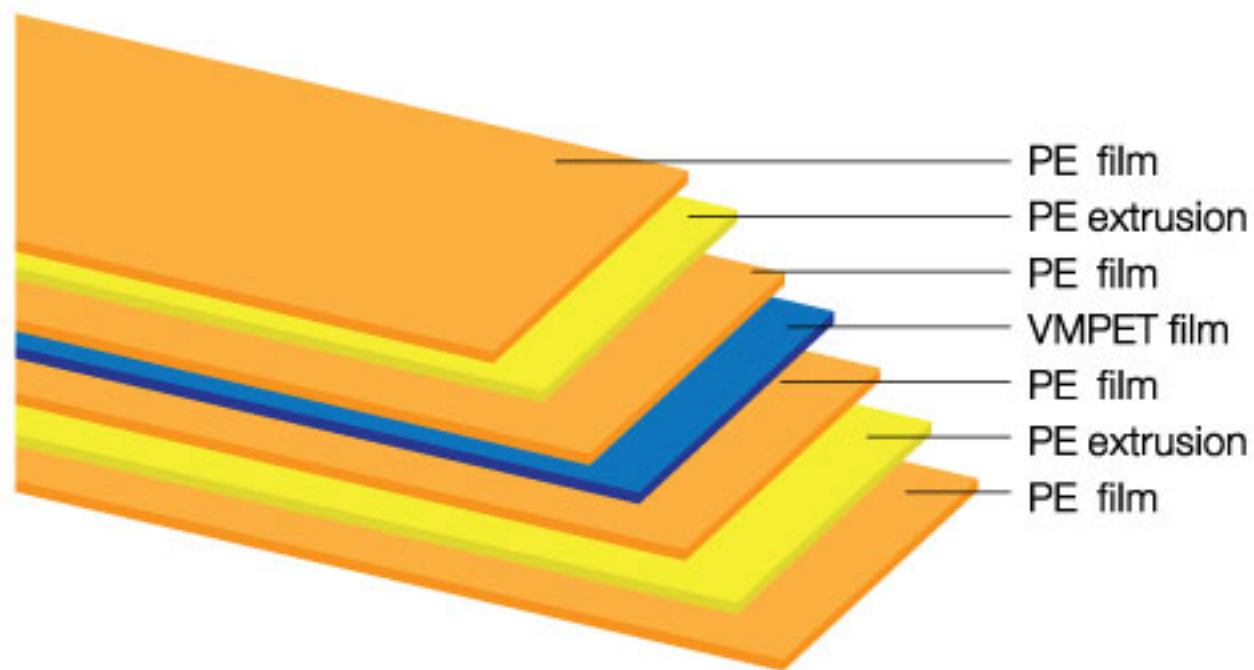
PBL 5 LAYERS

370 All Plastic White Sheet
Material structure



VMPET 7 LAYERS

350 VMPET Laminated Sheet
Material structure





SPECIFICATION & CAPACITY

Length (mm) Capacity (ml)	Round Tube Series													Oval Tube Series										
	13	16	19	22	25	30	35	38	40	45	50	55	60	16	19	22	25	30	35	38	40	45	50	
3 ml	43													45										
5 ml	58	45	45											50	50									
10 ml		70	55	48										75	65	55								
15 ml		100	75	62	55									105	80	70	60							
20 ml			95	76	67											85	71							
25 ml			115	90	78	60										100	82	68						
30 ml				104	89	70											93	77						
35 ml				118	100	78											104	84						
40 ml					110	88	72										115	91	79					
45 ml					120	94	78											99	85					
50 ml					130	102	82	78										108	90	86				
60 ml						118	93	88										123	103	96	89			
70 ml						132	104	98	85										118	106	97	90		
80 ml							115	108	98										128	117	107	98		
90 ml							126	118	110	86									138	125	116	108	98	
100 ml							138	128	120	100										135	124	120	112	
120 ml								148	136	118	102										155	144	144	132
150 ml									160	135	120											170	163	152
180 ml										184	150	138	120										177	165
200 ml											160	148	128											186
220 ml												170	158	140	133									
240 ml													180	168	145	140								
250 ml														173	150	145								
300 ml															198	170	165							
350 ml																215	190	185						
400 ml																	215	205						



6 LAYERS PEfoil Tube

HIGH PROTECTION
HIGH QUALITYFOIL
HIGH BARRIER

- Barrier Properties
- Un-Deformable & Un-Crushable
- Protect Against Light
- Diffusion Proof
- Corrosion Resistant
- Moisture Barrier
- Impermeable to Chemical
- Added PE Overlayer Strong Streeve





NUTALIG COSMETIC & SKIN CARE
PRE-ORDER COLLECTION

1 Cosmetic tube



NUTALIG COSMETIC & SKIN CARE
PRE-ORDER COLLECTION

1 Cosmetic tube



NUTALIG COSMETIC & SKIN CARE
PRE-ORDER COLLECTION

1 Cosmetic tube





NUTALIG COSMETIC & SKIN CARE
PRE-ORDER COLLECTION

Cosmetic tube 1



NUTALIG COSMETIC & SKIN CARE
PRE-ORDER COLLECTION

Cosmetic tube 1



NUTALIG COSMETIC & SKIN CARE
PRE-ORDER COLLECTION

Cosmetic tube 1





PRE-ORDER

NUTALIG PACKAGING PRE-ORDER COLLECTION

1	PEfoil	200 ml.
2	PE	120 ml.
3	PEfoil	200 ml.
4	PE	100 ml.
5	PEfoil	200 ml.



NUTALIG PACKAGING PRE-ORDER COLLECTION

1	PE	15 ml.
2	PEfoil	20 ml.
3	PE	30 ml.
4	PE	80 ml.
5	PE	50 ml.
6	Acrylic	20 ml.

NUTALIG PACKAGING PRE-ORDER COLLECTION

1	PE	50 ml.
2	PE	30 ml.
3	PEfoil	20 ml.
4	PE	30 ml.
5	PEfoil	30 ml.
6	PEfoil	120 ml.
7	PEfoil	20 ml.
8	PE	50 ml.
9	PE	50 ml.
10	PEfoil	30 ml.
11	PE	20 ml.
12	PE	20 ml.





NUTALIG PACKAGING
PRE-ORDER COLLECTION

PE	150 ml.	1
PEfoil	200 ml.	2
PE	150 ml.	3
PEfoil	100 ml.	4

NUTALIG PACKAGING
PRE-ORDER COLLECTION

PE	130 ml.	1
PE	120 ml.	2
PE	150 ml.	3
PE	100 ml.	4
PE	100 ml.	5



NUTALIG PACKAGING
PRE-ORDER COLLECTION

PE	120 ml.	1
PE	130 ml.	2
PEfoil	100 ml.	3
PE	120 ml.	4
PEfoil	100 ml.	5





PRE-ORDER

NUTALIG PACKAGING PRE-ORDER COLLECTION

1	PE	100 ml.
2	PE	150 ml.
3	PE	120 ml.
4	PE	150 ml.
5	PE	150 ml.
6	PE	150 ml.



NUTALIG PACKAGING PRE-ORDER COLLECTION

1	PE	60 ml.
2	PE	60 ml.
3	PE	60 ml.
4	PE	60 ml.

NUTALIG PACKAGING PRE-ORDER COLLECTION

1	PE	100 ml.
2	PEfoil	100 ml.
3	PE	120 ml.
4	PE	100 ml.
5	PEfoil	120 ml.





NUTALIG PACKAGING
PRE-ORDER COLLECTION

PE	100 ml.	1
PE	120 ml.	2
PE	120 ml.	3

NUTALIG PACKAGING
PRE-ORDER COLLECTION

PE	100 ml.	1
PE	100 ml.	2
PE	100 ml.	3



NUTALIG PACKAGING
PRE-ORDER COLLECTION

PEpaper	100 ml.	1
PEpaper	100 ml.	2
PEpaper	100 ml.	3





PRE-ORDER





NUTALIG PACKAGING
PRE-ORDER COLLECTION



Acrylic	50 g.	1
Acrylic	15 ml.	2
Acrylic	100 ml.	3
Acrylic	120 ml.	4
Acrylic	50 ml.	5
Acrylic	30 ml.	6
Acrylic	30-50 g.	7

NUTALIG PACKAGING
PRE-ORDER COLLECTION



Acrylic	50 g.	1
Acrylic	15-30 g.	2
Acrylic	50 ml.	3
Acrylic	30 ml.	4
Acrylic	100 ml.	5
Acrylic	120 ml.	6
Acrylic	30 g.	7
Acrylic	50 g.	8
Acrylic	15 g.	9



NUTALIG PACKAGING
PRE-ORDER COLLECTION

1	Acrylic	50 g.
2	Acrylic	100 ml.
3	Acrylic	150 ml.
4	Acrylic	50 ml.
5	Acrylic	30 g.



NUTALIG PACKAGING
PRE-ORDER COLLECTION

1	Acrylic	30 ml.
2	Acrylic	30 g.
3	Acrylic	20 g.



NUTALIG PACKAGING
PRE-ORDER COLLECTION

1	Acrylic	30 g.
2	Acrylic	15 g.
3	Acrylic	50 g.
4	Acrylic	100 ml.
5	Acrylic	50 ml.
6	Acrylic	30 ml.
7	Acrylic	50 g.





NUTALIG PACKAGING
PRE-ORDER COLLECTION



Acrylic	30 g.	1
PP/ABS	50 g.	2
Acrylic	30 g.	3
Acrylic	50 g.	4
Acrylic	30 g.	5

NUTALIG PACKAGING
PRE-ORDER COLLECTION

Acrylic	50 g.	1
Acrylic	100 ml.	2
Acrylic	120 ml.	3
Acrylic	45 ml.	4
Acrylic	45 ml.	5



NUTALIG PACKAGING
PRE-ORDER COLLECTION



Acrylic	50 g.	1
Acrylic	40 ml.	2
Acrylic	100 ml.	3
Acrylic	100 ml.	4
Acrylic	100 g.	5
Acrylic	30 g.	6



NUTALIG PACKAGING
PRE-ORDER COLLECTION

1	Acrylic	80 ml.
2	Acrylic	100 ml.
3	Acrylic	50 ml.
4	Acrylic	30 ml.



NUTALIG PACKAGING
PRE-ORDER COLLECTION

1	Glass	30 g.
2	Glass	30 ml.
3	Glass	100 ml.
4	Glass	120 ml.
5	Glass	80 ml.
6	Glass	50 ml.
7	Glass	50 g.

NUTALIG PACKAGING
PRE-ORDER COLLECTION

1	Acrylic	30 ml.
2	Acrylic	120 ml.
3	Acrylic	100 ml.
4	Acrylic	30 ml.





**NUTALIG PACKAGING
PRE-ORDER COLLECTION**

Acrylic	50 g.	1
Acrylic	30 ml.	2
Acrylic	120 ml.	3
Acrylic	100 ml.	4
Acrylic	30 g.	5

**NUTALIG PACKAGING
PRE-ORDER COLLECTION**

Acrylic	15-30 ml.	1
Acrylic	80 ml.	2
Acrylic	30 ml.	3
Acrylic	120 ml.	4
Acrylic	100 ml.	5
Acrylic	30 ml.	6
Acrylic	30 ml.	7
Acrylic	50 g.	8



**NUTALIG PACKAGING
PRE-ORDER COLLECTION**

Acrylic	30 ml.	1
Acrylic	50 ml.	2
Acrylic	100 ml.	3
Acrylic	15 g.	4
Acrylic	30 g.	5
Acrylic	50 g.	6





NUTALIG PACKAGING
PRE-ORDER COLLECTION

1	Acrylic	100 g.
2	Acrylic	5 g.
3	Acrylic	100 ml.
4	Acrylic	50 ml.
5	Acrylic	30 ml.
6	Acrylic	80 ml.
7	Acrylic	30 ml.
8	Acrylic	15 g.
9	Acrylic	50 g.



NUTALIG PACKAGING
PRE-ORDER COLLECTION

1	Acrylic	100 g.
2	Acrylic	50 g.
3	Acrylic	120 ml.
4	Acrylic	100 ml.
5	Acrylic	50 ml.
6	Acrylic	30 ml.
7	Acrylic	15 ml.
8	Acrylic	10 g.
9	Acrylic	30 g.
10	Acrylic	5 g.





NUTALIG PACKAGING
PRE-ORDER COLLECTION



Acrylic	50 g.	1
Acrylic	30 g.	2
Acrylic	30 ml.	3
Acrylic	100 ml.	4
Acrylic	50 ml.	5
Acrylic	15 g.	6

NUTALIG PACKAGING
PRE-ORDER COLLECTION

Acrylic	30 g.	1
Acrylic	100 g.	2
Acrylic	120 ml.	3
Acrylic	50 ml.	4



NUTALIG PACKAGING
PRE-ORDER COLLECTION

Acrylic	30 g.	1
Acrylic	30 ml.	2
Acrylic	100 ml.	3
Acrylic	50 ml.	4
Acrylic	100 ml.	5
Acrylic	50 g.	6





PRE-ORDER

NUTALIG PACKAGING PRE-ORDER COLLECTION

1	Acrylic	50 ml.
2	Acrylic	30 ml.
3	Acrylic	15-30-50 g.



NUTALIG PACKAGING PRE-ORDER COLLECTION

1	PET	100 ml.
2	PET	120 ml.
3	PET	30 ml.

NUTALIG PACKAGING PRE-ORDER COLLECTION

1	Acrylic	50 ml.
2	Acrylic	120 ml.
3	Acrylic	100 ml.
4	Acrylic	50 g





NUTALIG PACKAGING
PRE-ORDER COLLECTION

Acrylic	30 ml.	1
Acrylic	15 ml.	2
Acrylic	50 ml.	3

NUTALIG PACKAGING
PRE-ORDER COLLECTION

Acrylic	100 ml.	1
Acrylic	30 ml.	2
Acrylic	50 ml.	3



NUTALIG PACKAGING
PRE-ORDER COLLECTION

Acrylic	50 g.	1
Acrylic	100 ml.	2
Acrylic	50 ml.	3
Acrylic	30 g.	4
Acrylic	15 g.	5





PRE-ORDER

NUTALIG PACKAGING PRE-ORDER COLLECTION

1	Acrylic	50 g.
2	Acrylic	15 g.
3	Acrylic	100 ml.
4	Acrylic	15 ml.
5	Acrylic	30 ml.
6	Acrylic	30 ml.
7	Acrylic	50 g.



NUTALIG PACKAGING PRE-ORDER COLLECTION

1	Acrylic	30 g.
---	---------	-------

NUTALIG PACKAGING PRE-ORDER COLLECTION

1	Acrylic	30 ml.
2	Acrylic	30 ml.
3	Acrylic	45 ml.
4	Acrylic	45 ml.
5	Acrylic	30 ml.
6	Acrylic	30 ml.





NUTALIG PACKAGING
PRE-ORDER COLLECTION



Acrylic	30 ml.	1
Acrylic	30 ml.	2
Acrylic	30 ml.	3
Acrylic	30 ml.	4
Acrylic	30 ml.	5
Acrylic	30 ml.	6
Acrylic	40 ml.	7
Acrylic	30 ml.	8

NUTALIG PACKAGING
PRE-ORDER COLLECTION



Acrylic	30 ml.	1
Acrylic	30 ml.	2
Acrylic	30 ml.	3
Acrylic	30 ml.	4
Acrylic	30 ml.	5
Acrylic	30 ml.	6
Acrylic	40 ml.	7
Acrylic	30 ml.	8
Acrylic	30 ml.	9
Acrylic	30 ml.	10
Acrylic	30 ml.	11
Acrylic	30 ml.	12



NUTALIG PACKAGING
PRE-ORDER COLLECTION

1	Glass	30 ml.
2	Glass	30 ml.
3	Glass	30 ml.
4	Glass	130 ml.
5	Glass	15 ml.
6	Glass	30 ml.
7	Glass	30 ml.
8	Glass	30 ml.
9	Glass	50 ml.
10	Glass	50 ml.



NUTALIG PACKAGING
PRE-ORDER COLLECTION

1	PET	30 ml.
2	PETG	50 ml.
3	PETG	50 ml.
4	PETG	30 ml.
5	PET	100 ml.
6	PET	100 ml.
7	PETG	20 ml.
8	PETG	40 ml.
9	PETG	30 ml.
10	PET	150 ml.
11	PET	150 ml.





NUTALIG PACKAGING
PRE-ORDER COLLECTION

Glass	30 g.	1
Glass	100 ml.	2
Glass	120 ml.	3
Glass	40 ml.	4
Glass	50 g.	5

NUTALIG PACKAGING
PRE-ORDER COLLECTION

Glass	30 g.	1
Glass	120 ml.	2
Glass	100 ml.	3
Glass	50 ml.	4



NUTALIG PACKAGING
PRE-ORDER COLLECTION

Glass	30 g.	1
Glass	100 ml.	2
Glass	120 ml.	3
Glass	40 ml.	4
Glass	50 g.	5





PRE-ORDER

NUTALIG PACKAGING PRE-ORDER COLLECTION

1	Acrylic	30 ml.
2	Acrylic	100 ml.
3	Acrylic	80 ml.
4	Acrylic	50 ml.
5	Acrylic	50 g.
6	Acrylic	30 g.



NUTALIG PACKAGING PRE-ORDER COLLECTION

1	Acrylic	30 ml.
2	Acrylic	100 ml.
3	Acrylic	50 ml.
4	Acrylic	50 g.
5	Acrylic	30 g.

NUTALIG PACKAGING PRE-ORDER COLLECTION

1	Glass	100 ml.
2	Glass	120 ml.
3	Glass	40 ml.
4	Glass	50 g.





NUTALIG PACKAGING
PRE-ORDER COLLECTION



Glass	50 g.	1
Glass	40 ml.	2
Glass	100 ml.	3
Glass	30 ml.	4
Glass	100 g.	5

NUTALIG PACKAGING
PRE-ORDER COLLECTION

Acrylic	30 g.	1
Acrylic	50 g.	2



NUTALIG PACKAGING
PRE-ORDER COLLECTION



Acrylic	30 ml.	1
Acrylic	100 ml.	2
Acrylic	30 g.	3
Acrylic	15 g.	4



NUTALIG PACKAGING
PRE-ORDER COLLECTION

1	Acrylic	30 g.
2	Acrylic	100 ml.
3	Acrylic	120 ml.
4	Acrylic	50 g.



NUTALIG PACKAGING
PRE-ORDER COLLECTION

1	Acrylic	100 ml.
2	Acrylic	120 ml.
3	Acrylic	50 ml.
4	Acrylic	50 g.

NUTALIG PACKAGING
PRE-ORDER COLLECTION

1	Acrylic	30 g.
2	Acrylic	30 ml.
3	Acrylic	50 ml.
4	Acrylic	15 ml.
5	Acrylic	30 g.
6	Acrylic	15/30 g.





NUTALIG PACKAGING
PRE-ORDER COLLECTION



Glass	120 ml.	1
Glass	40 ml.	2
Glass	150 ml.	3
Glass	100 g.	4

NUTALIG PACKAGING
PRE-ORDER COLLECTION

Glass	100 ml.	1
Glass	120 ml.	2
Glass	40 ml.	3
Glass	50 g.	4



NUTALIG PACKAGING
PRE-ORDER COLLECTION



Glass	40 ml.	1
Glass	100 ml.	2
Glass	120 ml.	3
Glass	50 g.	4



PRE-ORDER

NUTALIG PACKAGING PRE-ORDER COLLECTION

1	ABS/PP	30 g.
2	ABS/PP	80 ml.
3	ABS/PP	280 ml.
4	ABS/PP	100 ml.
5	ABS/PP	350 ml.
6	ABS/PP	100 ml.
7	ABS/PP	80 ml.
8	ABS/PP	50 g.
9	ABS/PP	100 g.
10	ABS/PP	100 g.



NUTALIG PACKAGING PRE-ORDER COLLECTION

1	Glass	100 ml.
2	Glass	120 ml.
3	Glass	40 ml.
4	Glass	50 g.





NUTALIG PACKAGING
PRE-ORDER COLLECTION

Glass	30 g.	1
Glass	100 ml.	2
Glass	120 ml.	3
Glass	50 ml.	4
Glass	50 ml.	5
Glass	30 g.	6

NUTALIG PACKAGING
PRE-ORDER COLLECTION

Acrylic	30 ml.	1
Acrylic	30 ml.	2
Acrylic	30 ml.	3
Acrylic	30 ml.	4
Acrylic	30 ml.	5
Acrylic	30 ml.	6
Acrylic	40 ml.	7
Acrylic	30 ml.	8



NUTALIG PACKAGING
PRE-ORDER COLLECTION

Acrylic	15/30 g.	1
Acrylic	30 ml.	2
Acrylic	120 ml.	3
Acrylic	100 ml.	4
Acrylic	50 ml.	5
Acrylic	50 g.	6





PRE-ORDER

NUTALIG PACKAGING PRE-ORDER COLLECTION

1	Glass	20 g.
2	Glass	120 ml.
3	Glass	100 ml.
4	Glass	30 g.



NUTALIG PACKAGING PRE-ORDER COLLECTION

1	Glass	15 g.
2	Glass	100 ml.
3	Glass	120 ml.
4	Glass	30 ml.
5	Glass	30 g.

NUTALIG PACKAGING PRE-ORDER COLLECTION

1	PP/ABS	5 g.
2	PP/ABS	30 ml.
3	PP/ABS	100 ml.
4	PP/ABS	30 ml.
5	PP/ABS	15 ml.
6	PP/ABS	30 g.
7	PP/ABS	15 g.





NUTALIG PACKAGING
PRE-ORDER COLLECTION

Acrylic	30 g.	1
Acrylic	50 ml.	2
Acrylic	100 ml.	3
Acrylic	30 ml.	4
Acrylic	50 g.	5

NUTALIG PACKAGING
PRE-ORDER COLLECTION

Acrylic	30 g.	1
Acrylic	100 ml.	2
Acrylic	50 ml.	3
Acrylic	30 ml.	4
Acrylic	15 g.	5



NUTALIG PACKAGING
PRE-ORDER COLLECTION

Acrylic	50 g.	1
Acrylic	30 ml.	2
Acrylic	100 ml.	3
Acrylic	50 ml.	4
Acrylic	30 g.	5





NUTALIG PACKAGING
PRE-ORDER COLLECTION

1	Acrylic	50 g.
2	Acrylic	50 ml.
3	Acrylic	120 ml.
4	Acrylic	100 ml.
5	Acrylic	30 ml.
6	Acrylic	30 g.



NUTALIG PACKAGING
PRE-ORDER COLLECTION

1	Acrylic	30 g.
2	Acrylic	50 ml.
3	Acrylic	100 ml.
4	Acrylic	30 ml.
5	Acrylic	50 g.

NUTALIG PACKAGING
PRE-ORDER COLLECTION

1	Acrylic	50 g.
2	Acrylic	30 ml.
3	Acrylic	120 ml.
4	Acrylic	100 ml.
5	Acrylic	50 ml.
6	Acrylic	15 g.
7	Acrylic	30 g.





NUTALIG PACKAGING
PRE-ORDER COLLECTION



Acrylic	30 g.	1
Acrylic	20 ml.	2
Acrylic	15 ml.	3
Acrylic	30 g.	4

NUTALIG PACKAGING
PRE-ORDER COLLECTION

Acrylic	5 g.	1
---------	------	---



NUTALIG PACKAGING
PRE-ORDER COLLECTION



Acrylic	5 g.	1
Acrylic	30 ml.	2
Acrylic	50 ml.	3
Acrylic	100 ml.	4
Acrylic	15 ml.	5
Acrylic	15 g.	6
Acrylic	30 g.	7
Acrylic	5 g.	8
Acrylic	50 g.	9
Acrylic	10 g.	10
Acrylic	30 g.	11



NUTALIG PACKAGING
PRE-ORDER COLLECTION

1	Acrylic	50 g.
2	Acrylic	30 ml.
3	Acrylic	100 ml.
4	Acrylic	50 ml.
5	Acrylic	15 ml.



NUTALIG PACKAGING
PRE-ORDER COLLECTION

1	Acrylic	50 g.
2	Acrylic	30 ml.
3	Acrylic	100 ml.
4	Acrylic	50 ml.
5	Acrylic	15 ml.



NUTALIG PACKAGING
PRE-ORDER COLLECTION

1	Acrylic	50 g.
2	Acrylic	30 ml.
3	Acrylic	50 ml.
4	Acrylic	100 ml.
5	Acrylic	80 ml.
6	Acrylic	15 ml.
7	Acrylic	30 g.
8	Acrylic	15g.





NUTALIG PACKAGING
PRE-ORDER COLLECTION

Acrylic	50 g.	1
Acrylic	120 ml.	2
Acrylic	100 ml.	3
Acrylic	30 ml.	4
Acrylic	50 g.	5

NUTALIG PACKAGING
PRE-ORDER COLLECTION

PET	50 ml.	1
PET	200 ml.	2
PET	150 ml.	3
PET	30 ml.	4



NUTALIG PACKAGING
PRE-ORDER COLLECTION

Glass	100 g.	1
Glass	40 ml.	2
Glass	120 ml.	3
Glass	100 ml.	4
Glass	50 g.	5





PRE-ORDER

NUTALIG PACKAGING PRE-ORDER COLLECTION

1	Acrylic	30 ml.
2	Acrylic	50 ml.
3	Acrylic	100 ml.



NUTALIG PACKAGING PRE-ORDER COLLECTION

1	Glass	50 g.
2	Glass	100 ml.
3	Glass	120 ml.

NUTALIG PACKAGING PRE-ORDER COLLECTION

1	PP/ABS	30 g.
2	PP/ABS	100 ml.
3	PP/ABS	120 ml.
4	PP/ABS	30 ml.





NUTALIG PACKAGING
PRE-ORDER COLLECTION



Acrylic	50 g.	1
Acrylic	30 ml.	2
Acrylic	100 ml.	3
Acrylic	50 ml.	4
Acrylic	30 g.	5
Acrylic	15 g.	6

NUTALIG PACKAGING
PRE-ORDER COLLECTION



Acrylic	30 g.	1
Acrylic	30 ml.	2
Acrylic	100 ml.	3
Acrylic	50 ml.	4
Acrylic	15 ml.	5
Acrylic	30 g.	6
Acrylic	15 g.	7



PRE-ORDER

NUTALIG PACKAGING PRE-ORDER COLLECTION

1	Glass	150 ml.
2	Glass	120 ml.
3	Glass	50 g.



NUTALIG PACKAGING PRE-ORDER COLLECTION

1	Glass	120 ml.
2	Glass	50 g.

NUTALIG PACKAGING PRE-ORDER COLLECTION

1	Glass	50 ml.
2	Glass	100 ml.
3	Glass	30 ml.
4	Glass	50 g.





NUTALIG PACKAGING
PRE-ORDER COLLECTION



Acrylic	30 g.	1
Acrylic	30 ml.	2
Acrylic	30 ml.	3
Acrylic	100 ml.	4
Acrylic	50 g.	5

NUTALIG PACKAGING
PRE-ORDER COLLECTION



Acrylic	50 g.	1
Acrylic	80 ml.	2
Acrylic	100 ml.	3
Acrylic	50 ml.	4
Acrylic	15/30 g.	5
Acrylic	30 ml.	6



NUTALIG PACKAGING
PRE-ORDER COLLECTION

1	Glass	50 g.
2	Glass	120 ml.
3	Glass	100 ml.
4	Glass	30 ml.



NUTALIG PACKAGING
PRE-ORDER COLLECTION

1	Glass	30 ml
2	Glass	120 ml.
3	Glass	100 ml.
4	Glass	50 g.



NUTALIG PACKAGING
PRE-ORDER COLLECTION

1	PP	30 g.
2	PP	50 ml.
3	PP	30 ml.
4	PP	50 g.



NUTALIG PACKAGING
PRE-ORDER COLLECTION



Glass	40 ml.	1
Glass	100 ml.	2
Glass	50 g.	3
Glass	30 ml.	4

NUTALIG PACKAGING
PRE-ORDER COLLECTION



Acrylic	30 g.	1
Acrylic	100 ml.	2
Acrylic	50 ml.	3
Acrylic	120 ml.	4
Acrylic	80 ml.	5
Acrylic	15 ml.	6
Acrylic	50 g.	7
Acrylic	15 g.	8
Acrylic	15 ml.	9
Acrylic	30 ml.	10



NUTALIG PACKAGING
PRE-ORDER COLLECTION

1	ABS/PP	30 ml.
2	ABS/PP	50 ml.
3	ABS/PP	100 ml.
4	ABS/PP	80 ml.
5	ABS/PP	15 ml.



NUTALIG PACKAGING
PRE-ORDER COLLECTION

1	Acrylic	30 g.
2	Acrylic	15 ml.
3	Acrylic	50 ml.
4	Acrylic	30 ml.
5	Acrylic	15 g.





NUTALIG PACKAGING
PRE-ORDER COLLECTION

Glass	30 g.	1
Glass	30 ml.	2
Glass	100 ml.	3
Glass	100 ml.	4
Glass	80 ml.	5
Glass	30 g.	6
Glass	50 g.	7
Glass	50 g.	8

NUTALIG PACKAGING
PRE-ORDER COLLECTION

ABS/PP	30 ml.	1
ABS/PP	100 ml.	2
ABS/PP	80 ml.	3
ABS/PP	15 ml.	4



NUTALIG PACKAGING
PRE-ORDER COLLECTION

Acrylic	30 g.	1
Acrylic	50 ml.	2
Acrylic	100 ml.	3
Acrylic	30 ml.	4
Acrylic	50 ml.	5





NUTALIG PACKAGING
PRE-ORDER COLLECTION

1	Acrylic	30 g.
2	Acrylic	50 ml.
3	Acrylic	100 ml.
4	Acrylic	30 ml.
5	Acrylic	50 g.



NUTALIG PACKAGING
PRE-ORDER COLLECTION

1	Acrylic	30 g.
2	Acrylic	50 ml.
3	Acrylic	100 ml.
4	Acrylic	30 ml.
5	Acrylic	50 g.

NUTALIG PACKAGING
PRE-ORDER COLLECTION

1	Glass	120 ml.
2	Glass	120 ml.
3	Glass	100 ml.
4	Glass	120 ml.
5	Glass	100 ml.
6	Glass	120 ml.
7	Glass	120 ml.
8	Glass	150 ml.
9	Glass	100 ml.





NUTALIG PACKAGING
PRE-ORDER COLLECTION



Acrylic	30 g.	1
Acrylic	30 g.	2
Acrylic	50 g.	3
Acrylic	50 g.	4
Acrylic	30 g.	5
Acrylic	30 g.	6

NUTALIG PACKAGING
PRE-ORDER COLLECTION

Acrylic	30/50 ml.	1
Acrylic	30/50 ml.	2



NUTALIG PACKAGING
PRE-ORDER COLLECTION

Acrylic	30 g.	1
Acrylic	50 g.	2
Acrylic	20 g.	3





PRE-ORDER

NUTALIG PACKAGING PRE-ORDER COLLECTION

1 PP/Arcrylic 10-15 g.



NUTALIG PACKAGING PRE-ORDER COLLECTION

1 PP/Arcrylic 15-30 g.





NUTALIG PACKAGING
PRE-ORDER COLLECTION



Acrylic	30 g.	1
Acrylic	15 g.	2
Acrylic	30 g.	3

NUTALIG PACKAGING
PRE-ORDER COLLECTION

Acrylic	30 g.	1
Acrylic	15 ml.	2
Acrylic	30 ml.	3
Acrylic	120 ml.	4
Acrylic	50 ml.	5
Acrylic	100 ml.	6
Acrylic	50 g.	7



NUTALIG PACKAGING
PRE-ORDER COLLECTION

Acrylic	50 g.	1
Acrylic	30 g.	2
Acrylic	100 g.	3
Acrylic	20 g.	4
Acrylic	30 g.	5
Acrylic	30 g.	6





PRE-ORDER

NUTALIG PACKAGING PRE-ORDER COLLECTION

1	Acrylic	100 g.
2	Glass	50 g.
3	Glass	100 g.
4	Glass	50 g.
5	Acrylic	50 g.
6	Acrylic	10 g.



NUTALIG PACKAGING PRE-ORDER COLLECTION

1	Glass	40 ml.
2	Glass	60 ml.
3	Glass	120 ml.
4	Glass	100 ml.
5	Glass	30 ml.
6	Glass	50 g.

NUTALIG PACKAGING PRE-ORDER COLLECTION

1	Glass	50 g.
2	Glass	80 ml.
3	Glass	100 ml.
4	Glass	80 ml.
5	Glass	20 ml.





NUTALIG PACKAGING
PRE-ORDER COLLECTION

PP	100 ml.	1
PP	150 ml.	2
PP	200 ml.	3
PP	120 ml.	4
PP	30 ml.	5
PP	50 ml.	6

NUTALIG PACKAGING
PRE-ORDER COLLECTION

Acrylic	30 g.	1
Acrylic	50 ml.	2
Acrylic	100 ml.	3
Acrylic	30 ml.	4
Acrylic	50 g.	5



NUTALIG PACKAGING
PRE-ORDER COLLECTION

Acrylic	30 g.	1
Acrylic	50 ml.	2
Acrylic	100 ml.	3
Acrylic	30 ml.	4
Acrylic	50 g.	5
Acrylic	15 ml.	6





NUTALIG PACKAGING
PRE-ORDER COLLECTION

1	Acrylic	50 g.
2	Acrylic	30 ml.
3	Acrylic	100 ml.
4	Acrylic	50 ml.
5	Acrylic	30 g.



NUTALIG PACKAGING
PRE-ORDER COLLECTION

1	Glass	100 ml.
2	Glass	40 ml.

NUTALIG PACKAGING
PRE-ORDER COLLECTION

1	Acrylic	15 g.
2	Acrylic	100 ml.
3	Acrylic	120 ml.
4	Acrylic	50 ml.
5	Acrylic	30 ml.
6	Acrylic	30 g.
7	Acrylic	15 ml.
8	Acrylic	50 g.



PRE-ORDER



NUTALIG PACKAGING
PRE-ORDER COLLECTION



NUTALIG CATALOGUE



NUTALIG PACKAGING
PRE-ORDER COLLECTION

1	Acrylic	50 g.
2	Acrylic	50 ml.
3	Acrylic	30 ml.
4	Acrylic	15 ml.
5	Acrylic	15 g.



NUTALIG PACKAGING
PRE-ORDER COLLECTION

1	Acrylic	30 g.
2	Acrylic	30 ml.
3	Acrylic	30 ml.
4	Acrylic	15 g.

NUTALIG PACKAGING
PRE-ORDER COLLECTION

1	Acrylic	50 g.
2	Acrylic	50 ml.
3	Acrylic	120 ml.
4	Acrylic	100 ml.
5	Acrylic	30 g.





NUTALIG PACKAGING
PRE-ORDER COLLECTION



Acrylic	15 ml.	1
Acrylic	15 ml.	2

NUTALIG PACKAGING
PRE-ORDER COLLECTION

Acrylic	30/50 g.	1
---------	----------	---



NUTALIG PACKAGING
PRE-ORDER COLLECTION

Acrylic	30 ml.	1
Acrylic	30 ml.	2
Acrylic	50 g.	3
Acrylic	130 ml.	4
Acrylic	100 ml.	5
Acrylic	50 ml.	6
Acrylic	30 g.	7



PRE-ORDER

NUTALIG PACKAGING PRE-ORDER COLLECTION

1	Acrylic	30 g.
2	Acrylic	50 ml.
3	Acrylic	100 ml.
4	Acrylic	30 ml.
5	Acrylic	50 g.



NUTALIG PACKAGING PRE-ORDER COLLECTION

1	PP/ABS	15 g.
2	PP/ABS	100 ml.
3	PP/ABS	120 ml.
4	PP/ABS	50 ml.
5	PP/ABS	80 ml.
6	PP/ABS	30 g.

NUTALIG PACKAGING PRE-ORDER COLLECTION

1	PP/ABS	30 ml.
2	PP/ABS	15 ml.
3	PP/ABS	50 ml.





NUTALIG PACKAGING
PRE-ORDER COLLECTION

Acrylic	50 g.	1
Acrylic	30 ml.	2
Acrylic	100 ml.	3
Acrylic	120 ml.	4
Acrylic	50 ml.	5
Acrylic	30 ml.	6

NUTALIG PACKAGING
PRE-ORDER COLLECTION

Acrylic	30 g.	1
Acrylic	30 ml.	2
Acrylic	50 ml.	3
Acrylic	50 g.	4



NUTALIG PACKAGING
PRE-ORDER COLLECTION

PP/ABS	30 ml.	1
PP/ABS	50 ml.	2
PP/ABS	50 ml.	3
PP/ABS	30 ml.	4
PP/ABS	15 ml.	5



PRE-ORDER



NUTALIG PACKAGING PRE-ORDER COLLECTION

- 1 PP/ABS 15 ml.
- 2 PP/ABS 50 ml.
- 3 PP/ABS 30 ml.



NUTALIG PACKAGING PRE-ORDER COLLECTION

- 1 PP/ABS 50 ml.
- 2 PP/ABS 100 ml.
- 3 PP/ABS 80 ml.





NUTALIG PACKAGING
PRE-ORDER COLLECTION



Glass	120 g.	1
Glass	30 g.	2
Glass	30 ml.	3
Glass	100 ml.	4
Glass	150 ml.	5
Glass	120 ml.	6
Glass	100 ml.	7
Glass	50 g.	8
Glass	100 g.	9



NUTALIG PACKAGING
PRE-ORDER COLLECTION

Glass	50 ml.	1
Glass	50 ml.	2
Glass	50 ml.	3



PRE-ORDER

NUTALIG PACKAGING PRE-ORDER COLLECTION

1	Acrylic	50 g.
2	Acrylic	15 ml.
3	Acrylic	100 ml.
4	Acrylic	50 ml.
5	Acrylic	30 ml.
6	Acrylic	30 g.



NUTALIG PACKAGING PRE-ORDER COLLECTION

1	PP/ABS	15 ml.
2	PP/ABS	50 ml.
3	PP/ABS	50 ml.
4	PP/ABS	30 ml.



NUTALIG PACKAGING PRE-ORDER COLLECTION

1	Glass	30 ml.
2	Glass	30 ml.
3	Glass	30 ml.
4	Glass	30 ml.
5	Glass	30 ml.
6	Glass	30 ml.



NUTALIG PACKAGING
PRE-ORDER COLLECTION

Acrylic	30 ml.	1
Acrylic	15 ml.	2
Acrylic	50 ml.	3

NUTALIG PACKAGING
PRE-ORDER COLLECTION

Glass	50 g.	1
Glass	30 ml.	2
Glass	100 ml.	3
Glass	100 g.	4
Glass	30 ml.	5
Glass	50 g.	6
Glass	30 g.	7



NUTALIG PACKAGING
PRE-ORDER COLLECTION

Glass	50 g.	1
Glass	50 ml.	2
Glass	120 ml.	3
Glass	20 ml.	4
Glass	120 ml.	5
Glass	50 g.	6
Glass	50 ml.	7





PRE-ORDER

NUTALIG PACKAGING PRE-ORDER COLLECTION

1	Glass	50 g.
2	Glass	100 ml.
3	Glass	120 ml.



NUTALIG PACKAGING PRE-ORDER COLLECTION

1	ABS/PP	30 ml.
2	ABS/PP	100 ml.
3	ABS/PP	50 ml.



NUTALIG PACKAGING PRE-ORDER COLLECTION

1	Glass	100 ml.
2	Glass	100 ml.
3	Glass	50 g.



NUTALIG PACKAGING
PRE-ORDER COLLECTION



PP	100 g.	1
PP	50 g.	2
PP	30 g.	3

NUTALIG PACKAGING
PRE-ORDER COLLECTION

Acrylic	30 g.	1
Acrylic	50 g.	2



NUTALIG PACKAGING
PRE-ORDER COLLECTION

PP	5-30 g.	1
----	---------	---





NUTALIG PACKAGING PRE-ORDER COLLECTION

1	ABS/PP	30 ml.
2	ABS/PP	15 ml.
3	ABS/PP	50 ml.
4	ABS/PP	120 ml.
5	ABS/PP	15 ml.
6	ABS/PP	30 ml.
7	ABS/PP	50 ml.



NUTALIG PACKAGING PRE-ORDER COLLECTION

1	Acrylic	15 ml.
2	Acrylic	30 ml.
3	Acrylic	50 ml.
4	Acrylic	30 ml.
5	Acrylic	20 ml.
6	Acrylic	30 g.
7	Acrylic	50 g.

NUTALIG PACKAGING PRE-ORDER COLLECTION

1	Acrylic	30 g.	7	Acrylic	80 ml.
2	Acrylic	50 ml.	8	Acrylic	50 g.
3	Acrylic	100 ml.	9	Acrylic	30 g.
4	Acrylic	30 ml.	10	Acrylic	50 ml.
5	Acrylic	80 ml.	11	Acrylic	30 g.
6	Acrylic	40 ml.	12	Acrylic	50 g.





NUTALIG PACKAGING
PRE-ORDER COLLECTION

Acrylic	80 ml.	1
Acrylic	50 ml.	2
Acrylic	30 ml.	3
Acrylic	15 ml.	4
Acrylic	3.5 ml.	5

NUTALIG PACKAGING
PRE-ORDER COLLECTION

Acrylic	50 g.	1
Acrylic	30 g.	2
Acrylic	15 g.	3
Acrylic	5 g.	4



NUTALIG PACKAGING
PRE-ORDER COLLECTION

Glass	100 ml.	1
Glass	40 ml.	2
Glass	100 ml.	3
Glass	40 ml.	4
Glass	30 ml.	5
Glass	50 g.	6



NUTALIG PACKAGING
PRE-ORDER COLLECTION

1	Acrylic	50 ml.
2	Acrylic	30 ml.
3	Acrylic	50 ml.
4	Acrylic	50 ml.
5	Acrylic	30 ml.
6	Acrylic	50 g.
7	Acrylic	30 ml.
8	Acrylic	30 ml.



NUTALIG PACKAGING
PRE-ORDER COLLECTION

1	Glass	50 g.
2	Glass	40 ml.
3	Glass	120 ml.
4	Glass	100 ml.

NUTALIG PACKAGING
PRE-ORDER COLLECTION

1	PP/ABS	150 ml.
2	PP/ABS	120 ml.
3	PP/ABS	100 ml.
4	PP/ABS	30 ml.





NUTALIG PACKAGING
PRE-ORDER COLLECTION



Arcrylic	50 g.	1
Arcrylic	50 g.	2
Arcrylic	30 ml.	3
Arcrylic	30 g.	4
Arcrylic	50 ml.	5
Arcrylic	30 ml.	6
Arcrylic	50 g.	7
Arcrylic	15 g.	8
Arcrylic	30 g.	9
Arcrylic	30 ml.	10
Arcrylic	50 g.	11

NUTALIG PACKAGING
PRE-ORDER COLLECTION



ABS/PP	30/50 g.	1
ABS/PP	30/50 g.	2
ABS/PP	30/50 g.	3





NUTALIG PACKAGING
PRE-ORDER COLLECTION

1	Acrylic	30 g.
2	Acrylic	30 g.
3	Acrylic	15 ml.
4	Acrylic	120 ml.
5	Acrylic	30 ml.
6	Acrylic	30 ml.
7	Acrylic	30 ml.
8	Acrylic	30 ml.
9	Acrylic	20 g.
10	Acrylic	50 g.
11	Acrylic	30 g.
12	Acrylic	30 ml.



NUTALIG PACKAGING
PRE-ORDER COLLECTION

1	Acrylic	30 ml.
2	Acrylic	30 ml.
3	Acrylic	100 ml.
4	Acrylic	120 ml.
5	Acrylic	30 ml.
6	Acrylic	30 g.
7	Acrylic	30 ml.
8	Acrylic	30 ml.
9	Acrylic	30 g.
10	Acrylic	30 ml.
11	Acrylic	50 g.
12	Acrylic	15 ml.





NUTALIG PACKAGING
PRE-ORDER COLLECTION

Glass	40 ml.	1
Glass	130 ml.	2
Glass	100 ml.	3
Glass	50 g.	4

NUTALIG PACKAGING
PRE-ORDER COLLECTION

Glass	40 ml.	1
Glass	100 ml.	2
Glass	30 g.	3
Glass	50 g.	4



NUTALIG PACKAGING
PRE-ORDER COLLECTION

Glass	40 ml.	1
Glass	120 ml.	2
Glass	100 ml.	3
Glass	50 g.	4





NUTALIG PACKAGING
PRE-ORDER COLLECTION

1	Acrylic	100 g.
2	Acrylic	30 g.
3	Acrylic	30 ml.
4	Acrylic	100 ml.
5	Acrylic	80 ml.
6	Acrylic	30 ml.
7	Acrylic	50 g.



NUTALIG PACKAGING
PRE-ORDER COLLECTION

1	PP/ABS	50 g.
2	PP/ABS	30 ml.
3	PP/ABS	50 ml.
4	PP/ABS	100 ml.
5	PP/ABS	50 ml.
6	PP/ABS	30 g.
7	PP/ABS	50 g.

NUTALIG PACKAGING
PRE-ORDER COLLECTION

1	Acrylic	30 ml.
2	PP	150 ml.
3	Acrylic	50 g.
4	Acrylic	50 ml.
5	Acrylic	30 g.
6	Acrylic	50 ml.
7	Acrylic	15 g.
8	Acrylic	15 g.





NUTALIG PACKAGING
PRE-ORDER COLLECTION

Acrylic	30 ml.	1
Acrylic	100 ml.	2
Acrylic	50 ml.	3
Acrylic	30 g.	4
Acrylic	50 g.	5

NUTALIG PACKAGING
PRE-ORDER COLLECTION

Glass	100 ml.	1
Glass	50 g.	2
Glass	40 ml.	3



NUTALIG PACKAGING
PRE-ORDER COLLECTION

Glass	50 g.	1
Glass	100 ml.	2
Glass	120 ml.	3
Glass	60 ml.	4



PRE-ORDER

NUTALIG PACKAGING PRE-ORDER COLLECTION

1	Glass	50 g.
2	Glass	30 ml.
3	Glass	30 ml.
4	Glass	120 ml.
5	Glass	30 ml.
6	Glass	60 ml.



NUTALIG PACKAGING PRE-ORDER COLLECTION

1	Glass	50 g.
2	Glass	100 ml.
3	Glass	120 ml.
4	Glass	40 ml.

NUTALIG PACKAGING PRE-ORDER COLLECTION

1	Glass	20 g.
2	PP/ABS	40 ml.
3	PP/ABS	50 ml.
4	PP/ABS	30 ml.
5	PP/ABS	15 ml.
6	Glass	50 g.





NUTALIG PACKAGING
PRE-ORDER COLLECTION



Acrylic	30 ml.	1
Acrylic	50 ml.	2
Acrylic	100 ml.	3
Acrylic	30 g.	4

NUTALIG PACKAGING
PRE-ORDER COLLECTION

Glass	40 ml.	1
Glass	120 ml.	2
Glass	60 ml.	3
Glass	50 g.	4



NUTALIG PACKAGING
PRE-ORDER COLLECTION

Acrylic	50 g.	1
Acrylic	15 g.	2
Acrylic	50 ml.	3
Acrylic	30 ml.	4
Acrylic	15 ml.	5
Acrylic	30 g.	6





PRE-ORDER

NUTALIG PACKAGING PRE-ORDER COLLECTION

1	Glass	30 ml.
2	Glass	120 ml.
3	Glass	100 ml.
4	Glass	50 g.



NUTALIG PACKAGING PRE-ORDER COLLECTION

1	Glass	60 ml.
2	Glass	60 ml.
3	Glass	60ml.
4	Glass	60 ml.
5	Glass	60 ml.

NUTALIG PACKAGING PRE-ORDER COLLECTION

1	Acrylic	50 g.
2	Acrylic	30 g.
3	Acrylic	30 ml.
4	Acrylic	50 ml.
5	Acrylic	50 ml.
6	Acrylic	30 ml.
7	Acrylic	15 ml.
8	Acrylic	30 ml.
9	Acrylic	15 ml.





NUTALIG PACKAGING
PRE-ORDER COLLECTION



Acrylic	50 g.	1
Acrylic	30 ml.	2
Acrylic	50 ml.	3
Acrylic	50 g.	4

NUTALIG PACKAGING
PRE-ORDER COLLECTION

Glass	100 ml.	1
Glass	120 ml.	2
Glass	40 ml.	3
Glass	50 g.	4



NUTALIG PACKAGING
PRE-ORDER COLLECTION

Glass	60 g.	1
Glass	100 ml.	2
Glass	60 g.	3





PRE-ORDER

NUTALIG PACKAGING PRE-ORDER COLLECTION

1	Acrylic	40 ml.
2	Acrylic	30 g.
3	Acrylic	120 ml.
4	Acrylic	50 g.



NUTALIG PACKAGING PRE-ORDER COLLECTION

1	PP/ABS	15 ml.
2	PP/ABS	30 ml.
3	PP/ABS	30 ml.
4	PP/ABS	15 ml.

NUTALIG PACKAGING PRE-ORDER COLLECTION

1	Glass	30 ml.
2	Glass	30 ml.
3	Glass	30 ml.
4	Glass	30 ml.
5	Glass	30 ml.





NUTALIG PACKAGING
PRE-ORDER COLLECTION



Acrylic	50 ml.	1
Acrylic	120 ml.	2
Acrylic	150 ml.	3
Acrylic	100 ml.	4
Acrylic	30 ml.	5

NUTALIG PACKAGING
PRE-ORDER COLLECTION

Acrylic	30 ml.	1
Acrylic	30 ml.	2



NUTALIG PACKAGING
PRE-ORDER COLLECTION



Acrylic	50 ml.	1
Acrylic	60 ml.	2
Acrylic	100 ml.	3
PP	100 ml.	4
Acrylic	30 g.	5
Acrylic	50 g.	6
Acrylic	15 ml.	7



NUTALIG PACKAGING PRE-ORDER COLLECTION

1	Glass	50 ml.
2	Glass	120 ml.
3	Glass	30 ml.
4	Glass	50 g.



NUTALIG PACKAGING PRE-ORDER COLLECTION

1	PP/ABS	30 g.
2	PP/ABS	30 ml.
3	PP/ABS	100 ml.
4	PP/ABS	80 ml.
5	PP/ABS	50 g.

NUTALIG PACKAGING PRE-ORDER COLLECTION

1	PE	20 ml.
2	Acrylic	50 ml.
3	Acrylic	80 ml.
4	Acrylic	30 ml.
5	Acrylic	10 ml.
6	Acrylic	50 ml.
7	Acrylic	5/10 g.
8	Acrylic	50 g.
9	Acrylic	30 g.





NUTALIG PACKAGING
PRE-ORDER COLLECTION

Acrylic	50 g.	1
Acrylic	40 ml.	2
Acrylic	50 ml.	3
Acrylic	30 ml.	4
PE	30 ml.	5
Acrylic	20 g.	6

NUTALIG PACKAGING
PRE-ORDER COLLECTION

PP/ABS	15 ml.	1
PP/ABS	50 ml.	2
PP/ABS	30 ml.	3



NUTALIG PACKAGING
PRE-ORDER COLLECTION

Acrylic	50 g.	1
Acrylic	20 g.	2
Acrylic	50 ml.	3
Acrylic	40 ml.	4
Acrylic	30 ml.	5
Acrylic	15 ml.	6





PRE-ORDER

NUTALIG PACKAGING PRE-ORDER COLLECTION

1	Acrylic	15 ml.
2	Acrylic	30 ml.
3	Acrylic	50 ml.
4	Acrylic	30 g.
5	Acrylic	30g.
6	Acrylic	50 ml.
7	Acrylic	30 ml.



NUTALIG PACKAGING PRE-ORDER COLLECTION

1	PP/ABS	30 ml.
2	PP/ABS	120 ml.
3	PP/ABS	150 ml.
4	PP/ABS	100 ml.
5	PP/ABS	50 ml.

NUTALIG PACKAGING PRE-ORDER COLLECTION

1	Acrylic	50 g.
2	Acrylic	100 ml.
3	Acrylic	30 ml.





NUTALIG PACKAGING
PRE-ORDER COLLECTION



Acrylic	30 g.	1
Acrylic	50 ml.	2
Acrylic	30 ml.	3
Acrylic	15 g.	4

NUTALIG PACKAGING
PRE-ORDER COLLECTION

Acrylic	30 g.	1
Acrylic	50 ml.	2
Acrylic	80 ml.	3
Acrylic	30 ml.	4
Acrylic	50 g.	5
Acrylic	15 g.	6



NUTALIG PACKAGING
PRE-ORDER COLLECTION



Acrylic	30 g.	1
Acrylic	50 ml.	2
Acrylic	80 ml.	3
Acrylic	30 ml.	4
Acrylic	50 g.	5
Acrylic	15 g.	6



PRE-ORDER

NUTALIG PACKAGING PRE-ORDER COLLECTION

1	PP	150 ml.
2	PP	100 ml.
3	PP	120 ml.
4	PP	100 ml.
5	PP	80 ml.
6	PP	80 ml.
7	PP	30 ml.
8	PP	100 ml.
9	PP	50 ml.
10	PP	50 ml.
11	PP	50 ml.



NUTALIG PACKAGING PRE-ORDER COLLECTION

1	Acrylic	120 ml.
2	Acrylic	30 ml.
3	Acrylic	30 ml.

NUTALIG PACKAGING PRE-ORDER COLLECTION

1	PP	150 ml.
2	PP	150 ml.
3	PP	130 ml.





NUTALIG PACKAGING
PRE-ORDER COLLECTION

Acrylic	50 ml.	1
Acrylic	20 ml.	2
Acrylic	50 ml.	3

NUTALIG PACKAGING
PRE-ORDER COLLECTION

Glass	50 ml.	1
Glass	100 ml.	2
Glass	40 ml.	3
Glass	50 g.	4



NUTALIG PACKAGING
PRE-ORDER COLLECTION

Acrylic	50 g.	1
Acrylic	50 ml.	2
Acrylic	30 ml.	3
Acrylic	50 g.	4
Acrylic	30 g.	5
Acrylic	15 ml.	6





NUTALIG PACKAGING
PRE-ORDER COLLECTION

1	Acrylic	15 g.
2	Acrylic	100 ml.
3	Acrylic	60 ml.
4	Acrylic	30 g.



NUTALIG PACKAGING
PRE-ORDER COLLECTION

1	Glass	20 g.
2	Glass	50 g.
3	Glass	120 ml.
4	Glass	120 ml.
5	Glass	100 ml.
6	Glass	30 ml.
7	Glass	30 g.

NUTALIG PACKAGING
PRE-ORDER COLLECTION

1	Acrylic	30 ml.
2	Acrylic	50 ml.
3	Acrylic	80 ml.
4	Acrylic	50 g.





NUTALIG PACKAGING
PRE-ORDER COLLECTION

Cosmetic Dropper 1



NUTALIG PACKAGING
PRE-ORDER COLLECTION

Glass	30 ml.	1
Acrylic	30 ml.	2
Acrylic	30 ml.	3
Acrylic	30 ml.	4
Acrylic	10 ml.	5
Acrylic	15 ml.	6



NUTALIG PACKAGING
PRE-ORDER COLLECTION

Glass 5-30 ml. 1





PRE-ORDER

NUTALIG PACKAGING
PRE-ORDER COLLECTION

1 Glass 5-20 ml.



NUTALIG PACKAGING
PRE-ORDER COLLECTION

1 Glass 5-30 ml.





NUTALIG PACKAGING
PRE-ORDER COLLECTION



Glass	30 ml.	1
Glass	30 ml.	2
Glass	30 ml.	3
Glass	30 ml.	4
Glass	10 ml.	5
Glass	15 ml.	6
Glass	15 ml.	7
Glass	20 ml.	8

NUTALIG PACKAGING
PRE-ORDER COLLECTION



Glass	30 ml.	1
Glass	30 ml.	2
Glass	30 ml.	3
Glass	30 ml.	4
Glass	30 ml.	5
Glass	30 ml.	6
Glass	30 ml.	7
Glass	30 ml.	8
Glass	30 ml.	9



PRE-ORDER

NUTALIG PACKAGING PRE-ORDER COLLECTION

1 Glass 30 ml.



NUTALIG PACKAGING PRE-ORDER COLLECTION

1 Glass 25 ml.





NUTALIG PACKAGING
PRE-ORDER COLLECTION



Glass	5 ml.	1
Glass	10 ml.	2
Glass	15 ml.	3
Glass	10 ml.	4
Glass	5 ml.	5
Glass	10 ml.	6

NUTALIG PACKAGING
PRE-ORDER COLLECTION

Glass	30 ml.	1
Glass	20 ml.	2



NUTALIG PACKAGING
PRE-ORDER COLLECTION



Glass	50 ml.	1
Glass	40 ml.	2
Glass	40 ml.	3
Glass	30 ml.	4
Glass	40 ml.	5



NUTALIG PACKAGING
PRE-ORDER COLLECTION

1	Glass	30 ml.
2	Glass	50 ml.
3	Glass	30 ml.
4	Glass	30 ml.
5	Glass	30 ml.



NUTALIG PACKAGING
PRE-ORDER COLLECTION

1	Glass	30 ml.
2	Glass	30 ml.
3	Glass	25 ml.
4	Glass	15 ml.

NUTALIG PACKAGING
PRE-ORDER COLLECTION

1	Glass	30 ml.
2	Glass	30 ml.
3	Glass	30 ml.
4	Glass	30 ml.
5	Glass	15 ml.
6	Glass	30 ml.
7	Glass	30 ml.
8	Glass	30 ml.





NUTALIG PACKAGING
PRE-ORDER COLLECTION

Glass	30 ml	1
-------	-------	---



NUTALIG PACKAGING
PRE-ORDER COLLECTION

Glass	30 ml.	1
Glass	30 ml.	2
Glass	30 ml.	3
Glass	30 ml.	4
Glass	30 ml.	5
Glass	30 ml.	6
Glass	15 ml.	7





PRE-ORDER

NUTALIG PACKAGING PRE-ORDER COLLECTION

1	Glass	30 ml.
2	Glass	30 ml.



NUTALIG PACKAGING PRE-ORDER COLLECTION

1	Glass	30 ml.
2	Glass	30 ml.
3	Glass	30 ml.
4	Glass	30 ml.

NUTALIG PACKAGING PRE-ORDER COLLECTION

1	Glass	30 ml.
2	Glass	30 ml.
3	Glass	30 ml.
4	Glass	30 ml.
5	Glass	15 ml.
6	Glass	30 ml.
7	Glass	30 ml.



PRE-ORDER



NUTALIG COSMETIC TOOLS
PRE-ORDER COLLECTION





PRE-ORDER

NUTALIG COSMETIC TOOLS & PACKAGING
PRE-ORDER COLLECTION



PRE-ORDER



NUTALIG COSMETIC & MAKEUP
PRE-ORDER COLLECTION





PRE-ORDER

NUTALIG COSMETIC & MAKEUP
PRE-ORDER COLLECTION



NUTALIG CATALOGUE

PRE-ORDER



NUTALIG PACKAGING
PRE-ORDER COLLECTION



NUTALIG CATALOGUE



PRE-ORDER

NUTALIG PACKAGING
PRE-ORDER COLLECTION



PRE-ORDER



NUTALIG PACKAGING
PRE-ORDER COLLECTION





PRE-ORDER

NUTALIG PACKAGING
PRE-ORDER COLLECTION





NUTALIG PACKAGING
PRE-ORDER COLLECTION

Sponge makeup	1
Acrylic 30 ml.	2
Acrylic 30 ml.	3
Acrylic 30 ml.	4
Acrylic 10 ml.	5
Acrylic 15 ml.	6
Acrylic 15 ml.	7
Sponge makeup	8





PRE-ORDER

NUTALIG PACKAGING
PRE-ORDER COLLECTION



NUTALIG PACKAGING
PRE-ORDER COLLECTION





NUTALIG PACKAGING
PRE-ORDER COLLECTION



PP	150 ml.	1
PP	180 ml.	2
PP	180 ml.	3
PP	460 ml.	4
PP	420 ml.	5
PP	280 ml.	6

NUTALIG PACKAGING
PRE-ORDER COLLECTION



PP	300 ml.	1
PP	300 ml.	2
PP	280 ml.	3
PP	180 ml.	4
PP	250 ml.	5
PP	50 ml.	6



PRE-ORDER

NUTALIG BATHROOM ACCESSORIES PRE-ORDER COLLECTION

1	PP	100 ml.
2	PP	150 ml.
3	PP	200 ml.
4	PP	180 ml.



NUTALIG PACKAGING PRE-ORDER COLLECTION

1	PP	200 ml.
2	PP	120 ml.
3	PP	150 ml.
4	PP	100 ml.
5	PP	300 ml.



DESIGN SERVICES

Logo, Packaging Design and Advertising Media Artwork

เรายินดีให้คำปรึกษา บริการออกแบบกราฟิกทุกชนิด (Graphic Design Services) “ออกแบบอย่างพอดี ดีไซน์อย่างลงตัว ผลิตอย่างมีคุณภาพ” ด้วยทีมงานออกแบบที่มีประสบการณ์มากกว่า 10 ปี มีความเชี่ยวชาญด้านงานออกแบบ ราคาเป็นกันเอง พร้อมรับผลิตสื่อสิ่งพิมพ์ทุกประเภท โดยคำนึงถึงคุณภาพชิ้นงานเป็นสิ่งสำคัญ

รับออกแบบโลโก้สินค้า, รับออกแบบฉลากสินค้า, รับออกแบบโบรชัวร์, รับออกแบบนามบัตร, รับออกแบบแผ่นพับ, รับออกแบบป้ายโฆษณา, รับออกแบบโปสเตอร์, ออกแบบแพคเกจจิ้ง, รับออกแบบบรรจุภัณฑ์, Package Design, รับออกแบบแบนเนอร์, รับตกแต่งเว็บไซต์, รับสร้างเว็บไซต์, ตกแต่งเว็บไซต์ร้านค้าออนไลน์, ออกแบบ Banner, โลโก้ Banner

รับออกแบบโลโก้สินค้า, รับออกแบบฉลากสินค้า, รับออกแบบโบรชัวร์, รับออกแบบนามบัตร
รับออกแบบแผ่นพับ, รับออกแบบป้ายโฆษณา, รับออกแบบโปสเตอร์, ออกแบบแพคเกจจ, รับออกแบบบรรจุภัณฑ์, Package Design, รับออกแบบแบนเนอร์, รับตกแต่งเว็บไซต์,
รับสกรีนบรรจุภัณฑ์, ตกแต่งเว็บไซต์ค้าออนไลน์, ออกแบบ Banner, โลโก้ Banner



DESIGN SERVICES LOGO AND PACKAGING

“ออกแบบอย่างพอดี ดีไซน์อย่างลงตัว ผลิตอย่างมีคุณภาพ”

WHY US

เราไม่ทิ้งงาน
ทำงานจนจบงาน

มีความเชี่ยวชาญใน
สายงานดีไซน์มากกว่า 10 ปี

มีความรู้ด้านการตลาด
ที่สามารถแนะนำลูกค้าได้ดี

ราคาเมื่อเทียบกับสิ่งที่ได้
เทียบกับความมืออาชีพ
ถือว่าคุ้มค่ามาก

มีรสนิยมในการออกแบบ
ที่ดีเยี่ยม

เราเป็นกลุ่มคนที่มีพลัง มีความสุขที่ได้
ทำงานสวยๆ งามๆ มีความสุขที่ได้เห็น
ผลงานออกมาแล้วสามารถทำให้ลูกค้า
ประสบความสำเร็จและเติบโตได้

WE'RE GRAPHIC DESIGN

“เราคือองค์การที่มีความเชี่ยวชาญมีประสบการณ์ในสายงาน Design และด้านงานพิมพ์ทุกชนิด
มากกว่า 10 ปี ซึ่งทีมของเราเชื่อว่าการออกแบบอะไรก็ตาม การออกแบบที่ดีจะสามารถเพิ่มมูลค่า
ให้กับสินค้าและบริการได้โดยเรามีทีมงานออกแบบและทีมการตลาดเพื่อที่จะช่วยออกแบบ
สร้างสรรค์ผลงานของคุณให้สวยงาม ทันสมัย สามารถนำเสนอข้อมูลไปสู่กลุ่มลูกค้าได้อย่างตรง
ตาม concept ที่ลูกค้าต้องการ ด้วยราคาที่มาตรฐาน บริการถึงใจ”

ขั้นตอนการทำงานออกแบบ

01 เลือกแพคเกจ
เลือกแพคเกจที่ต้องการออกแบบ
ทางบริษัทจะทำใบเสนอราคาแจ้งทางลูกค้า

02 โอนชำระค่าบริการ
ชำระค่าบริการเต็มจำนวน โดยโอน เข้าบัญชี

03 แจ้งโอนเงิน
ส่งหลักฐานการโอนเงิน

04 สอบถามความต้องการ
สอบถามความต้องการให้การออกแบบ คอนเซ็ปงาน
เพื่อเป็นแนวทางในการออกแบบให้ตรงกับความต้องการ
ของลูกค้า

05 รับแบบงาน
งานออกแบบครั้งแรกจะถูกต้อง
กลับทางอีเมลภายใน 5-7 วันทำการ

06 ปรับปรุง/แก้ไข
ปรับปรุงแก้ไขงานตามเงื่อนไข

07 ส่งมอบไฟล์งาน
พร้อมใช้งาน

PRINTING SERVICES SILKSCREEN AND LABELING

“งานสวยคมชัด ตรงตามแบบที่ต้องการ”

ขั้นตอนการทำงานสกรีน

01 ส่งไฟล์งานสกรีน
ลูกค้าส่งไฟล์งานตามขนาดสกรีนจริง เป็นไฟล์ ai.

02 โอนชำระค่าบริการ
ชำระค่าบริการเต็มจำนวน โดยโอน เข้าบัญชี

03 แจ้งโอนเงิน
ส่งหลักฐานการโอนเงิน

04 ขึ้นตัวอย่างงาน
ขึ้นตัวอย่างงานจริง 7 วันทำการ ไม่รวมเสาร์-อาทิตย์

05 ตรวจสอบตัวอย่าง
งานออกแบบครั้งแรกจะถูกต้อง
กลับทางอีเมลภายใน 5-7 วันทำการ

06 ผลิตงานจริง
ผลิตงานจริงหลังจากลูกค้าคอนเฟิร์มงาน
ระยะเวลาผลิต 7 วันทำการ ไม่รวมเสาร์-อาทิตย์

07 ส่งมอบงานจริง
ส่งมอบงานจริงที่ QC เรียบร้อย
กรณีนงานเสียเกิน 5% ทางร้านจะเคลมสินค้าให้

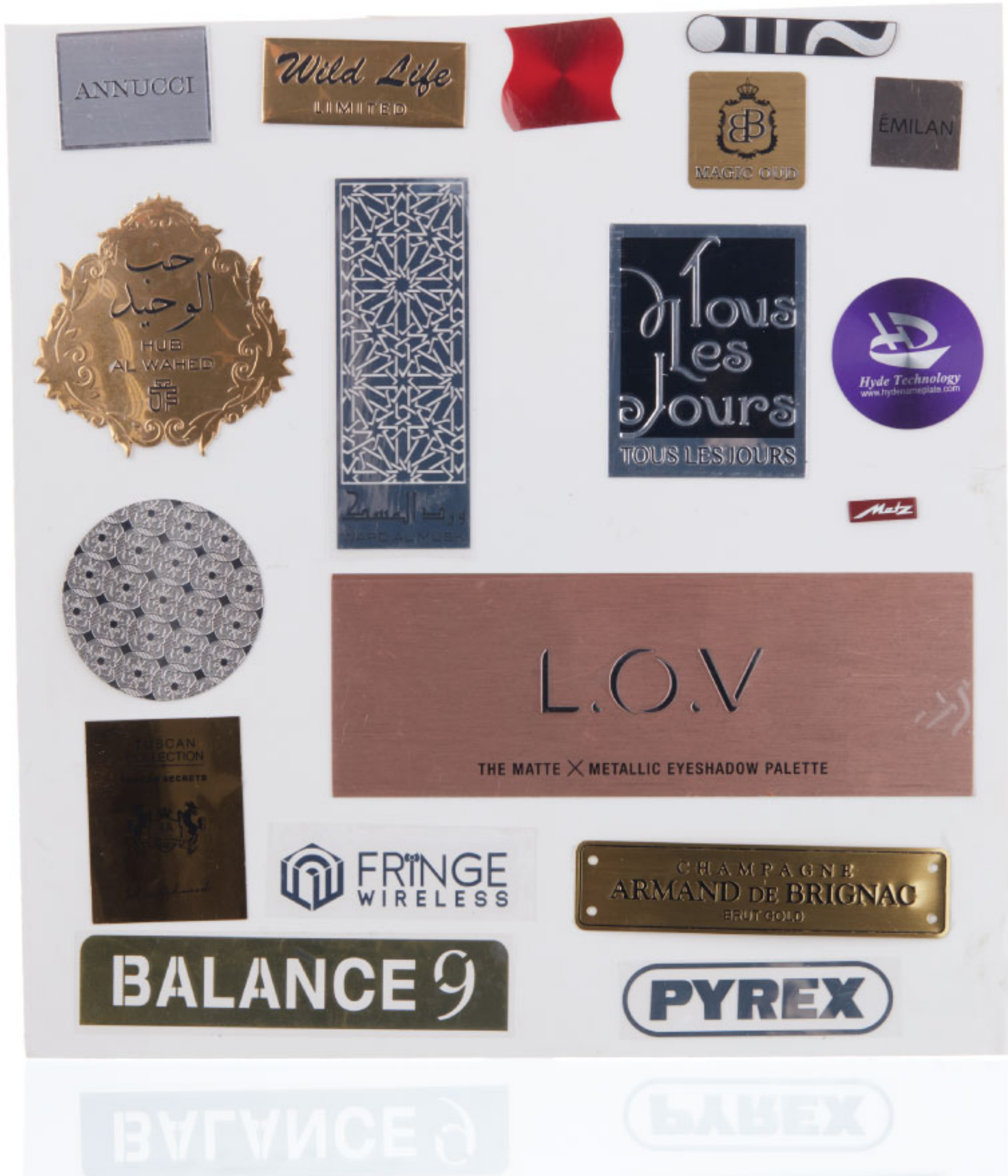


NUTALIG LABEL STICKER





NUTALIG LABEL STICKER



CONTENT & MEDIA SOLUTION

*Packshot / Video / Stop Motion
Video / Content Creator*

บริการใหม่ล่าสุดของนุทาล็อก (Content & Media Solution)

เรามีบริการใหม่ล่าสุด พร้อมให้บริการถ่ายภาพ Packshot, Video Content, Video Stop Motion, Content Creator ล้ำๆทันสมัย ตอบโจทย์ความต้องการของลูกค้า มีแพคเกจบริการให้เลือกหลากหลาย

รับถ่ายภาพแพคเกจช็อต, วัสดุไอคอนเทนต์, วัสดุไอสตอปโมชัน, คอนเทนต์ครีเอเตอร์



CONTENT & MEDIA SOLUTION

PACKSHOT / VIDEO / STOP
MOTION VIDEO / CONTENT
CREATOR

“ล้ำ ทันสมัย ตอบโจทย์ความต้องการ”

ขั้นตอนการทำงานออกแบบ

01 เลือกแพคเกจ

เลือกแพคเกจบริการที่ต้องการ
ทางบริษัทจะทำใบเสนอราคาแจ้งทางลูกค้า

02 โอนชำระค่าบริการ

ชำระค่าบริการเต็มจำนวน โดยโอนเข้าบัญชี
พร้อมส่งหลักฐานการโอนเงิน

03 สอบถามความต้องการ

สอบถามความต้องการ คอนเซปงาน เพื่อเป็นแนวทาง
ในการทำงานให้ตรงกับความต้องการของลูกค้า

04 นำเสนอคอนเซปงาน

เพื่อให้ลูกค้าเห็นลำดับขั้นตอน ในรูปแบบ draft idea
concept และ mood พร้อมเสนอ reference
เพื่อให้ลูกค้าเลือกไอเดีย

05 ถ่ายสินค้า

ถ่ายสินค้าตามคอนเซปที่ลูกค้าเลือก
ระยะเวลาถ่ายทำ 7-14 วันทำการไม่รวมเสาร์-อาทิตย์
ขึ้นอยู่กับแพคเกจบริการที่ลูกค้าเลือก

06 ปรับปรุง/แก้ไข

ปรับปรุงแก้ไขงานตามเงื่อนไข

07 ส่งมอบไฟล์งาน

พร้อมใช้งาน



เรามีลูกค้ามากกว่า 5,000 ราย และลูกค้าที่เป็นโรงงานผลิต OEM กว่า 100 โรงงาน
คุณจึงมั่นใจได้ว่าจะได้รับสินค้าและบริการที่ได้มาตรฐาน และมีคุณภาพ

NUTALIG

ติดต่อสอบถามข้อมูลเพิ่มเติมได้ที่

